



产品名称	4B3卫星导航抗干扰一体化天线	编制部门	技术中心	版本修订	
产品型号	SHJJKGRYTH-4B3-001	文件标准号			

## 1 产品功能

- a) 具备接收北斗B1和B3频段信号能力。
- b) 具备对B3频点不少于三个方向的压制干扰信号抑制功能,具备对抗宽带、窄带、脉冲、多点扫频压制干扰能力。
- c) 具备B3频点干扰信号来向、信号强度指示功能。
- d) 具备直通功能
  - 1) 抗干扰天线上电处于抗干扰模式状态,可通过指令进行单通道直通模式切换;
  - 2) 在未检测到B3干扰时,默认输出B1、B3信号;
  - 3) 检测到B3干扰时,自动切换为B3抗干扰输出。
  - 4) 供电故障直通功能:天线在28VDC供电故障时,可自动切换为接收机馈电,具备直通功能输出B1、B3信号,工作电压4~5.5V,电流不超过200mA。
- e) 具备抗射频烧毁能力;
- f) 具备短路保护功能;
- g) B1受到10W内干扰时不影响B3收星;
- h) 抗邻频干扰。具备抗4G、5G移动通信、WLAN、蓝牙等邻频干扰能力,设计保证;
- i) 抗自扰互扰。具备抗北斗RDSS以及其他邻频段用频设备干扰能力;
- j) 通过串口可对北斗抗干扰天线进行软件升级。

## 2 技术指标

- a) 工作频率:
  - 1) B1: 1575.42MHz±16.5MHz;
  - 2) B3: 1268.52MHz±10.23MHz。
- b) 天线极化方式: 右旋圆极化 (RHCP)。
- c) 输出驻波: ≤2.0。



产品名称	4B3卫星导航抗干扰一体化天线	编制部门	技术中心	版本修订	
产品型号	SHJKGRYTH-4B3-001	文件标准号			

- d) 阻抗：50Ω；
- e) 覆盖方位：方位角0°~360°，俯仰角5°~90°。
- f) B1、B3相位中心一致性、稳定度：≤2mm（设计保证）。
- g) 工作频带内天线口面承受功率不低于0.1W/cm<sup>2</sup>。
- h) 抗干扰能力：
  - 1) 抗干扰频点：北斗B3频点；
  - 2) 抗干扰形式：具备对抗宽带、窄带、脉冲、多点扫频压制干扰能力；
  - 3) 抗干扰个数：≥3个；
  - 4) 抗干扰带宽：20MHz；
  - 5) 抗干扰容限：对一个方向干扰源，干信比不小于95dB，对3个不同方向干扰源（干扰源彼此之间夹角≥30°），干信比不小于85dB。
  - 6) 抗干扰范围：方位角0°~360°，俯仰角 - 30°~90°。
- i) 动态要求（设计保证）：
  - 1) 速度：≥1100m/s；
  - 2) 加速度：≥20g；
  - 3) 加加速度：≥3g/s；
  - 4) 高度：-500m~10000m；
- j) 射频输出功率：-60dBm±5dBm；
- k) LNA噪声系数：<2dB；
- l) B1 LNA增益：36~42dB（全温）。
- m) B1 LNA 1dB压缩点P-1dB：>10dBm（全温）。
- n) 带外抑制（中心频率±50MHz以外）：>50dB。
- o) 天线性能

表2-1 天线性能表

性能指标		北斗B1	北斗B3
天线增益	仰角5°	>-8	>-8
	仰角10°	>-6.5	>-6.5
	仰角15°以上	>-5	>-5
轴比（dB）		<6	<6
前后比		>15	>15



产品名称	4B3卫星导航抗干扰一体化天线	编制部门	技术中心	版本修订	
产品型号	SHJJKGRYTH-4B3-001	文件标准号			

### 3 功耗要求

≤10W（稳态功耗）。

### 4 供电要求

工作电压：18-36VDC。

### 5 接口要求

抗干扰天线底面有两个电气连接器，分别为：

供电/串口信号输出：J30J-9ZK（采用P系列锁紧组件）；

射频输出：SMA-K系列连接器和天线底面固定连接采用带法兰盘四角螺钉固定形式。

J30J-9ZK引脚定义如下表所示。

表2-2 引脚定义

引脚号	信号	描 述
1	VCC IN	电源输入，28V
2	VCC IN	电源输入，28V
3	GND	电源地
4	GND	电源地
5	RS422A_RX+	RSS422电平 接收 +
6	RS422A_RX-	RSS422电平 接收 -
7	RS422A_TX+	RSS422电平 发送 +
8	RS422A_TX-	RSS422电平 发送 -
9	NC	空脚

### 6 产品结构

尺寸要求：≤140×140×35mm（±0.5mm）；



产品名称	4B3卫星导航抗干扰一体化天线	编制部门	技术中心	版本修订	
产品型号	SHJKGRYTH-4B3-001	文件标准号			

具体尺寸如下图所示：

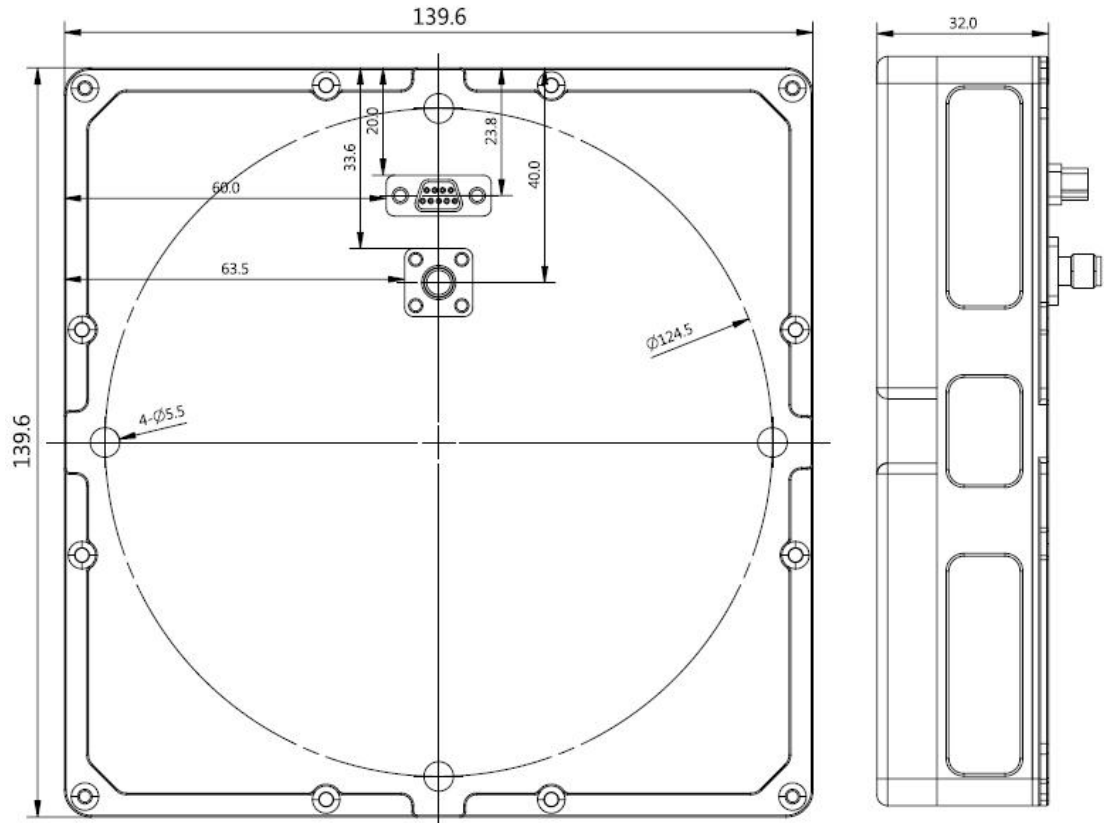


图2-1 天线外形尺寸及接插件型号示意图

## 7 重量

重量：≤560g。

## 8 外观

外表面颜色为白色，产品表面光洁，无划痕、裂痕、变形、锈斑、涂层脱落等，紧固件无松动。