



产品名称	机载天线	编制部门	技术中心	版本修订	22-1
产品型号	SHJJDX-840-S	文件标准号		JJANT-22-01-01	

1. 技术要求

技术要求	技术指标
频率范围 (MHz)	830-850
带宽 (MHz)	20
极化方式	垂直
增益 (dBi)	3
输入阻抗 (Ω)	50
驻波	≤ 2.0
最大功率 (W)	50

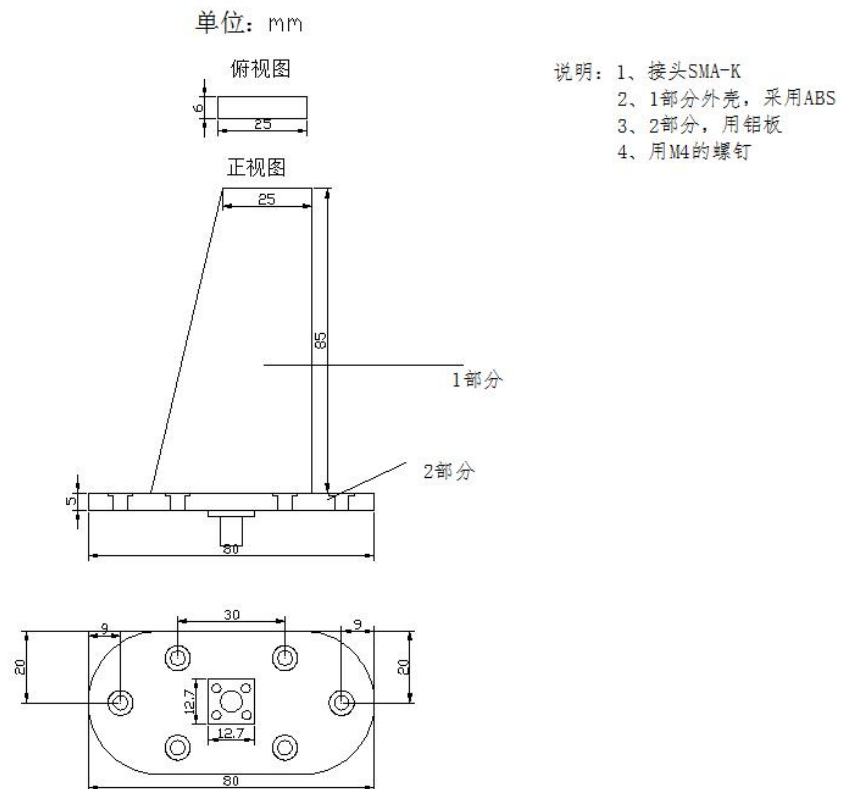
2. 机械环境及指标

技术要求	技术指标
接头类型	SMA母头
接头位置	底部
天线尺寸 (m)	见结构图
天线罩材料	ABS
工作温度 ($^{\circ}\text{C}$)	-40~80
重量	小于80g



产品名称	机载天线	编制部门	技术中心	版本修订	22-1
产品型号	SHJJDX-840-S	文件标准号	JJANT-22-01-01		

3. 图纸





产品名称	机载天线	编制部门	技术中心	版本修订	22-1
产品型号	SHJJDX-840-S	文件标准号		JJANT-22-01-01	

4. 实物图





产品名称	机载天线	编制部门	技术中心	版本修订	22-1
产品型号	SHJJDX-840-S	文件标准号		JJANT-22-01-01	





产品名称	机载天线	编制部门	技术中心	版本修订	22-1
产品型号	SHJJDX-840-S	文件标准号		JJANT-22-01-01	

