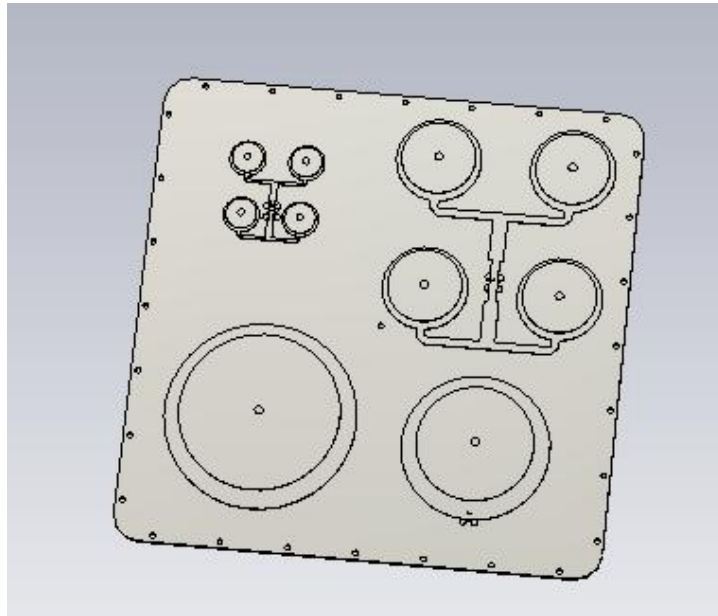




产品名称	高性能小型化多频发射天线	编制部门	技术中心	版本修订	22-1
产品型号	SHJJ-GR6000	文件标准号	JJANT-22-02-07		

一、天线外形图



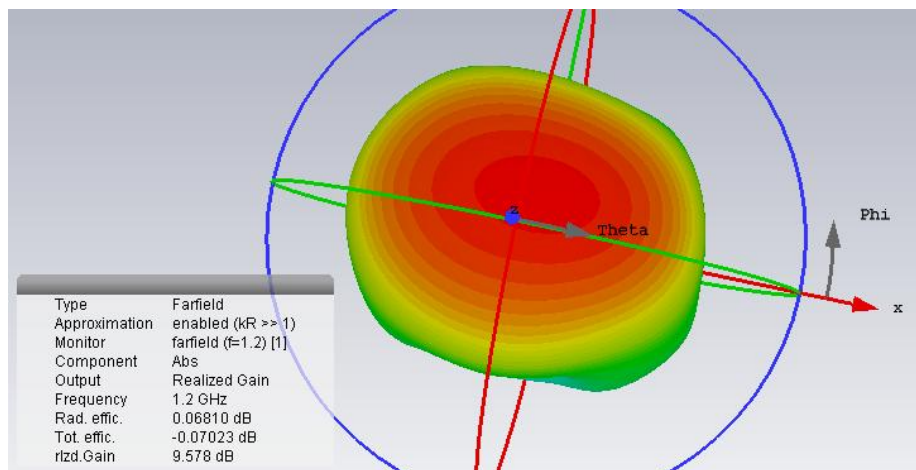
尺寸：360mm*360mm*45mm

二、各频段指标

a) 1.2GHz

- 1、增益： $\geq 9\text{dBi}$
- 2、驻波： ≤ 1.5
- 3、垂直面波束宽度： 53.5°
- 4、水平面波束宽度： 74.2°

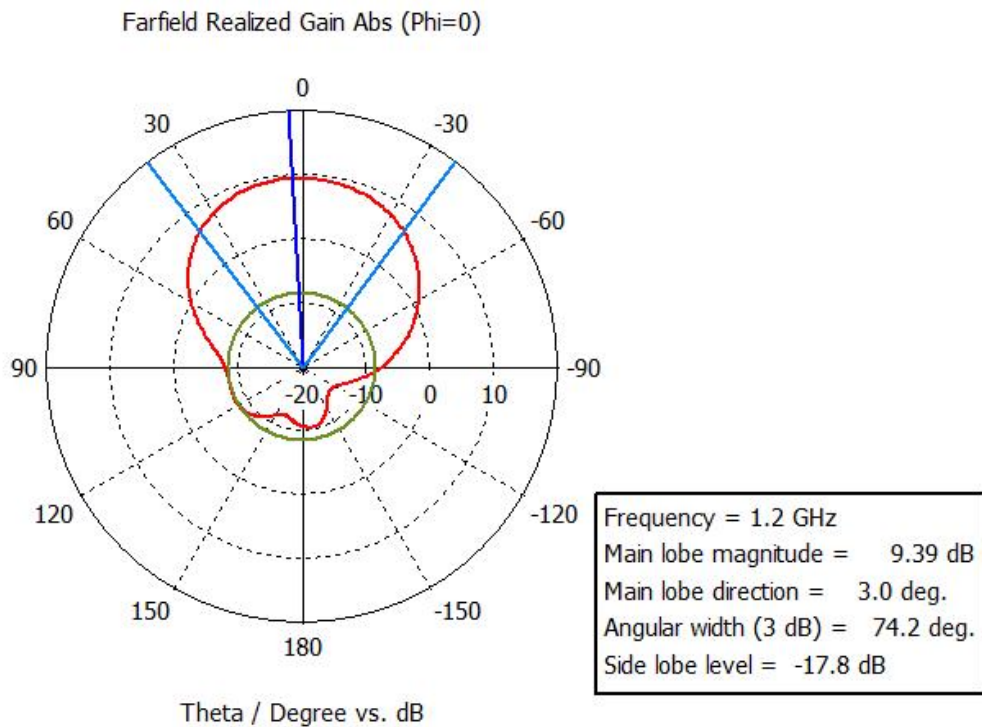
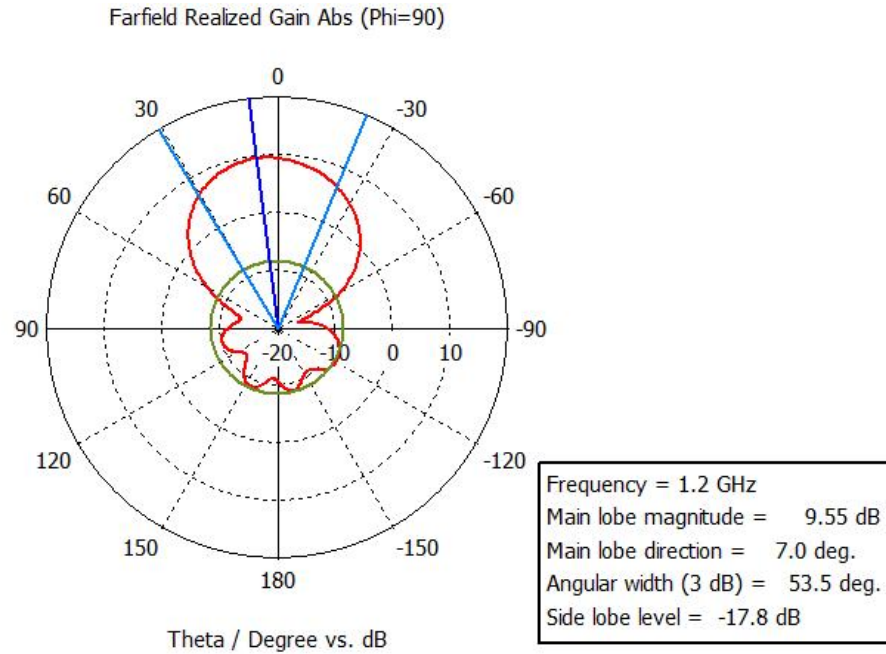
3D方向图：





产品名称	高性能小型化多频发射天线	编制部门	技术中心	版本修订	22-1
产品型号	SHJJ-GR6000	文件标准号	JJANT-22-02-07		

2D方向图:



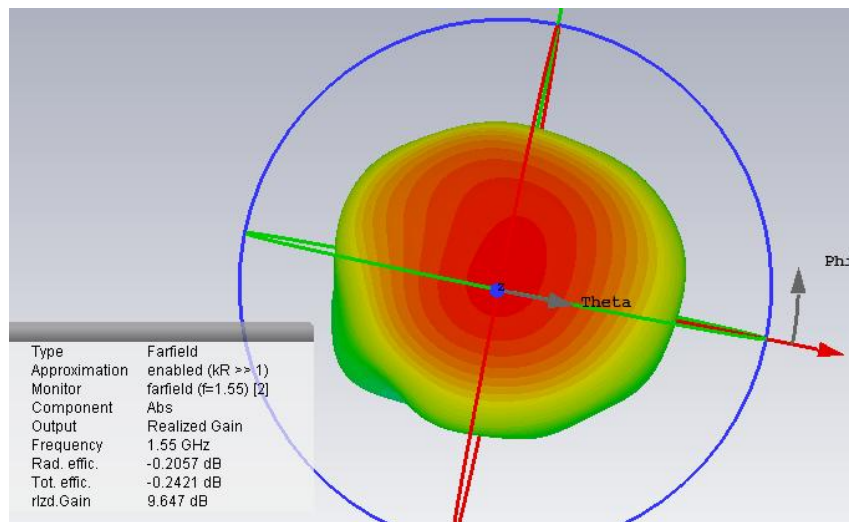


产品名称	高性能小型化多频发射天线	编制部门	技术中心	版本修订	22-1
产品型号	SHJJ-GR6000	文件标准号	JJANT-22-02-07		

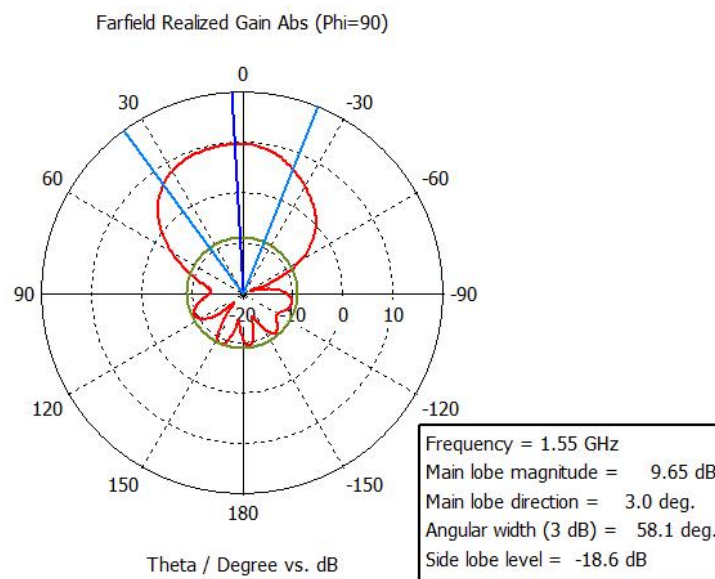
b) 1.5GHz

- 1、增益： $\geq 9\text{dBi}$
- 2、驻波： ≤ 1.5
- 3、垂直面波束宽度： 58.1°
- 4、水平面波束宽度： 56.2°

3D方向图:

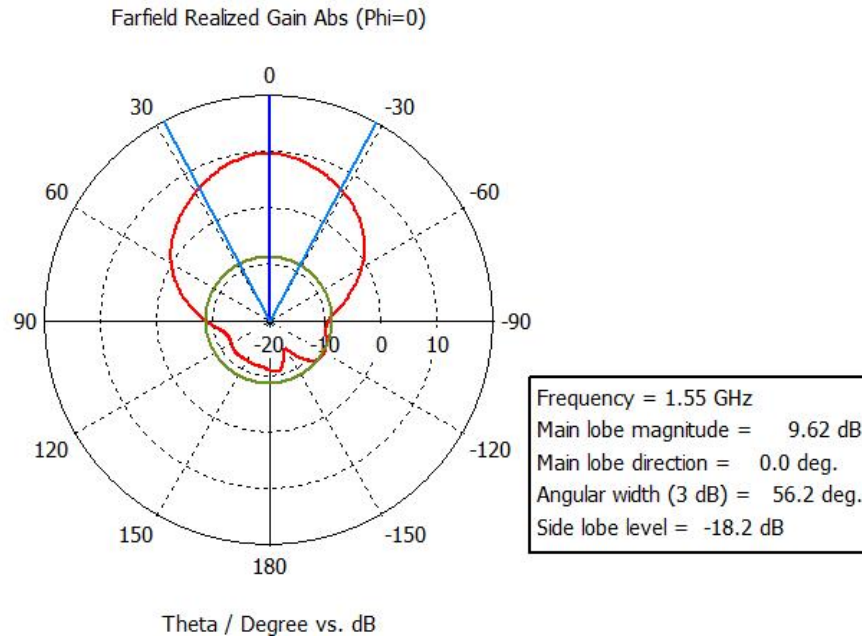


2D方向图:





产品名称	高性能小型化多频发射天线	编制部门	技术中心	版本修订	22-1
产品型号	SHJJ-GR6000	文件标准号	JJANT-22-02-07		



c) 2.4GHz :

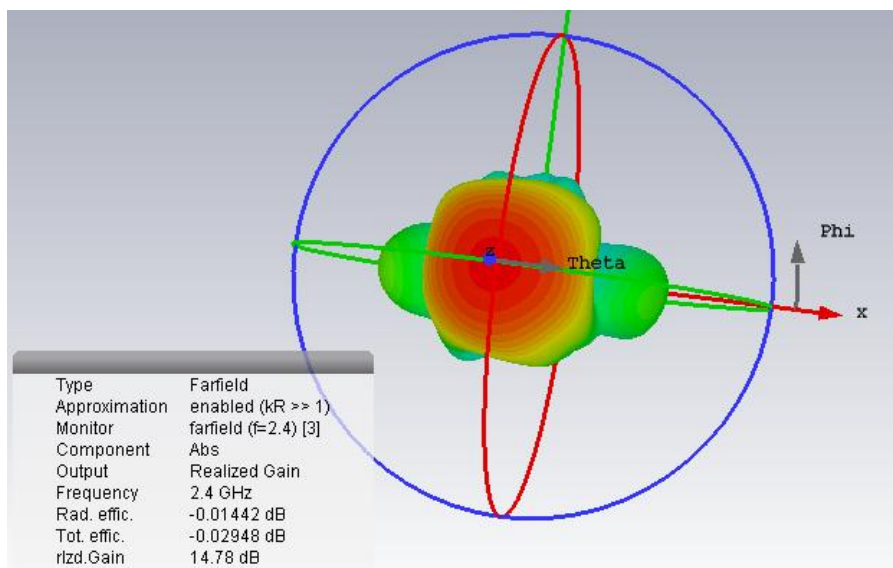
增益: $\geq 14\text{dBi}$

驻波: ≤ 1.5

垂直面波束宽度: 33°

水平面波束宽度: 32°

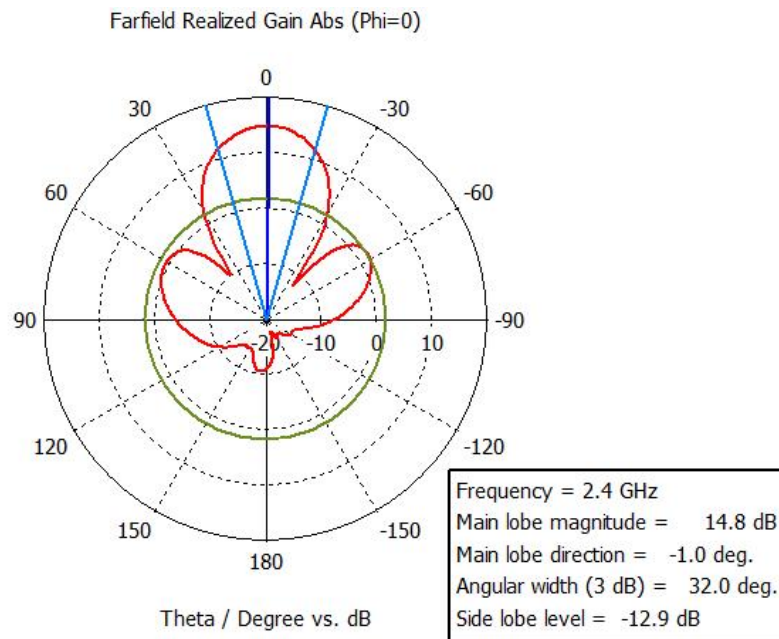
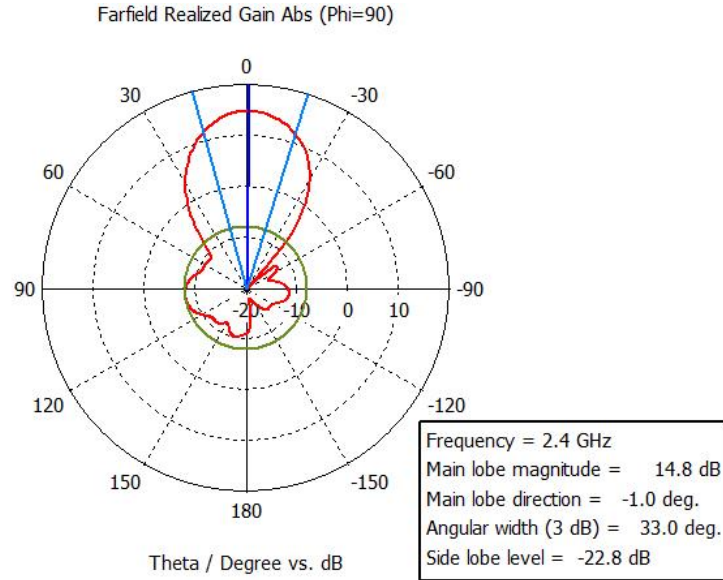
3D方向图:





产品名称	高性能小型化多频发射天线	编制部门	技术中心	版本修订	22-1
产品型号	SHJJ-GR6000	文件标准号	JJANT-22-02-07		

2D方向图:



d) 5.8GHz :

增益: $\geq 14\text{dBi}$

驻波: ≤ 1.5

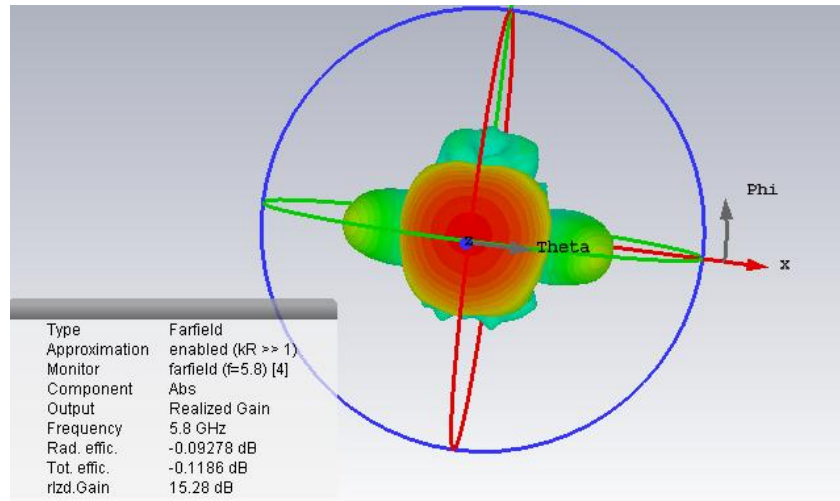
垂直面波束宽度: 30.7°

水平面波束宽度: 30.8°

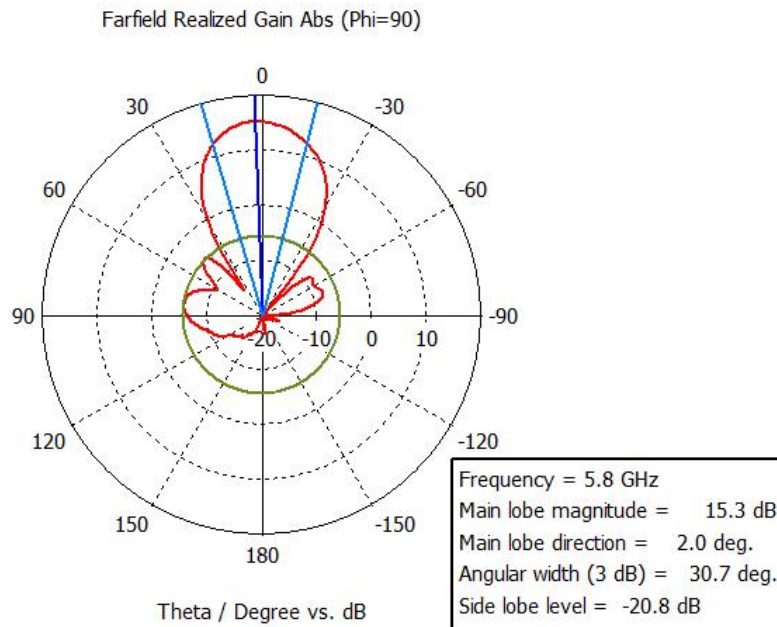


产品名称	高性能小型化多频发射天线	编制部门	技术中心	版本修订	22-1
产品型号	SHJJ-GR6000	文件标准号	JJANT-22-02-07		

3D方向图:



2D方向图:





产品名称	高性能小型化多频发射天线	编制部门	技术中心	版本修订	22-1
产品型号	SHJJ-GR6000	文件标准号	JJANT-22-02-07		

