

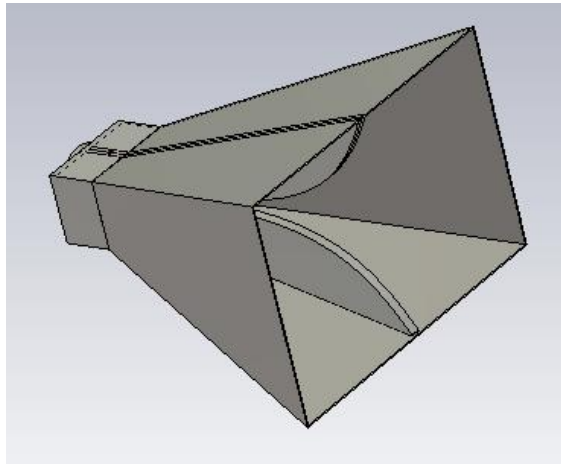


产品名称	400MHz-3GHz双脊喇叭天线	编制部门	技术中心	版本修订	22-1
产品型号		文件标准号	JJANT-22-02-04		

1. 技术参数

频段	400MHz-3GHz
增益(dBi)	6.4-15.8
极化	线极化
驻波	Type 1.5 Max2.0
接口	N-50K
功率	100W
尺寸(mm)	500×484×320mm
材料	铝

2. 产品图

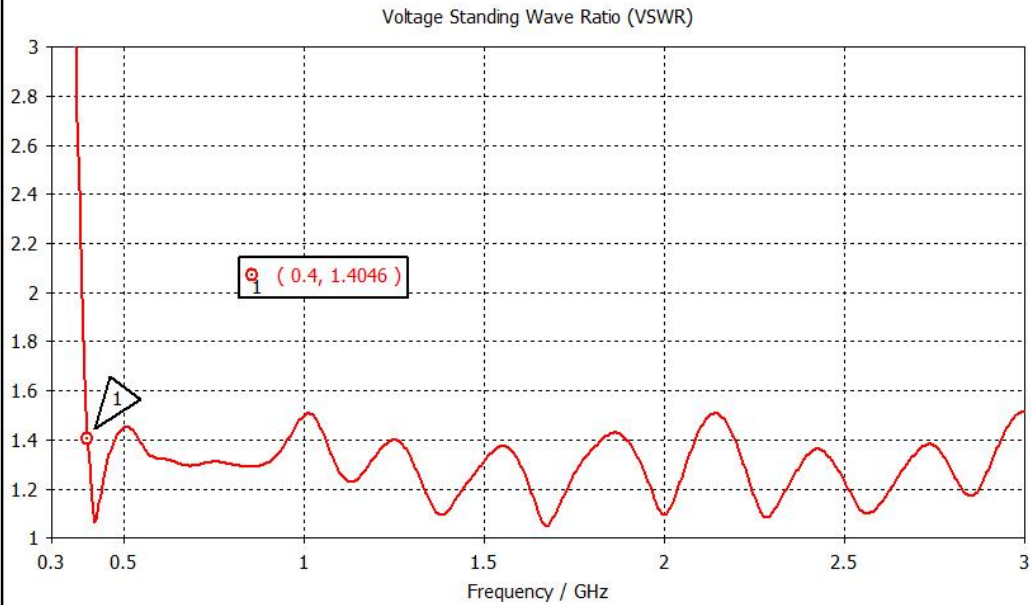




产品名称	400MHz-3GHz双脊喇叭天线	编制部门	技术中心	版本修订	22-1
产品型号		文件标准号		JJANT-22-02-04	

3. 测试数据

仿真驻波:



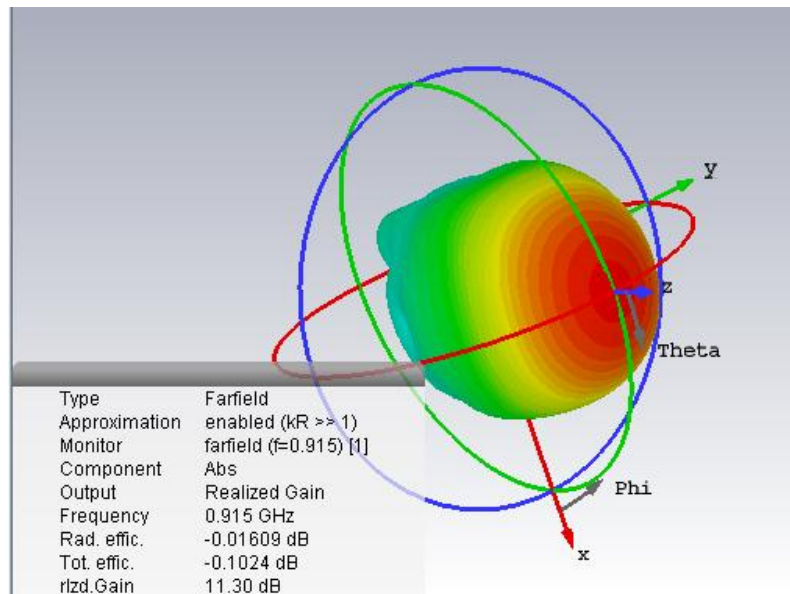
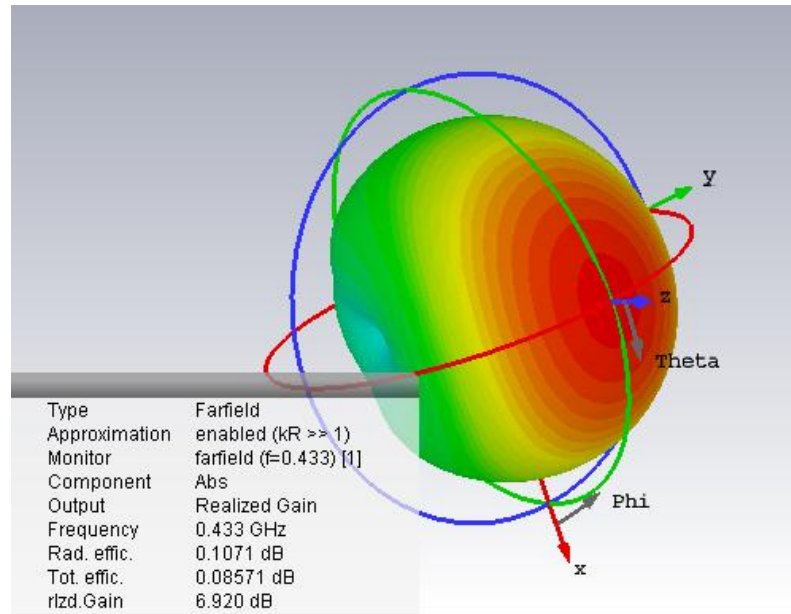
方向图参数

频率 (MHz)	增益 (dBi)	E (3dB)	H (3dB)	F/B (dB)
400	6.4	103.1	71.1	8.1
433	6.9	98.2	69.0	8.6
500	7.3	90.6	63.3	10.6
600	8.0	74.8	60.0	13.9
800	10.0	60.1	49.7	17.1
900	11.1	51.8	43.9	18.5
915	11.3	50.9	43.2	18.5
1000	11.0	44.4	39.7	18.3
1200	11.7	37.4	46.2	15.5
1500	12.2	43.0	37.0	20.6
2000	13.2	25.9	30.0	17.8
2400	11.5	48.3	37.9	19.8
2500	11.7	49.9	30.5	19.6
3000	15.9	27.4	16.7	22.1



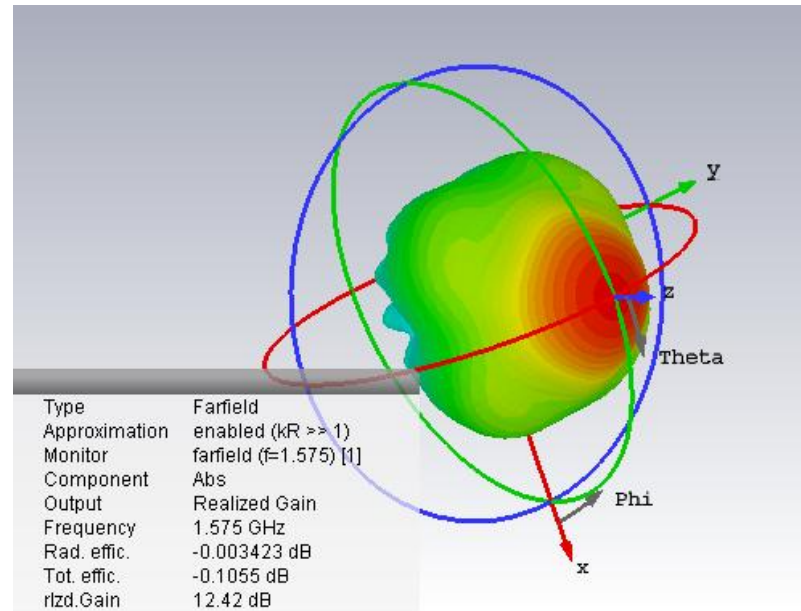
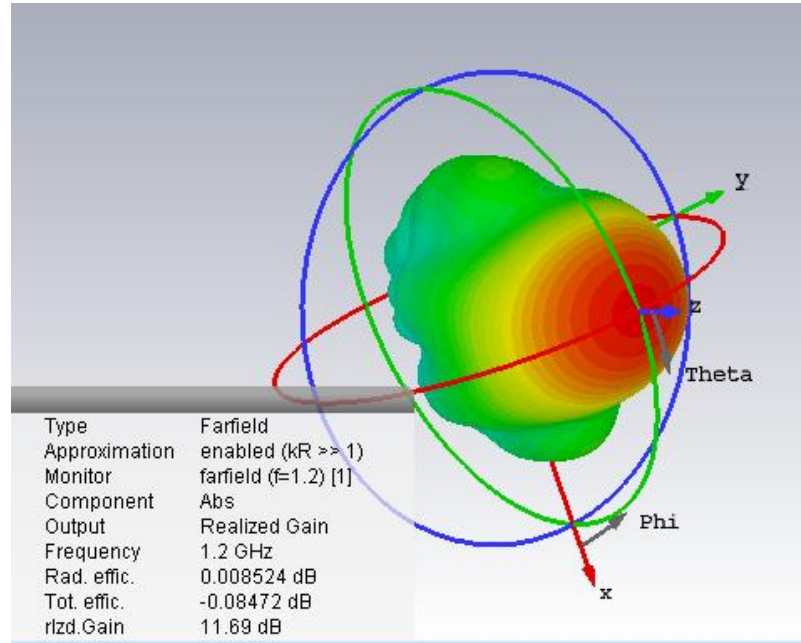
产品名称	400MHz-3GHz双脊喇叭天线	编制部门	技术中心	版本修订	22-1
产品型号		文件标准号	JJANT-22-02-04		

3D方向图





产品名称	400MHz-3GHz双脊喇叭天线	编制部门	技术中心	版本修订	22-1
产品型号		文件标准号	JJANT-22-02-04		





产品名称	400MHz-3GHz双脊喇叭天线	编制部门	技术中心	版本修订	22-1
产品型号		文件标准号	JJANT-22-02-04		

