

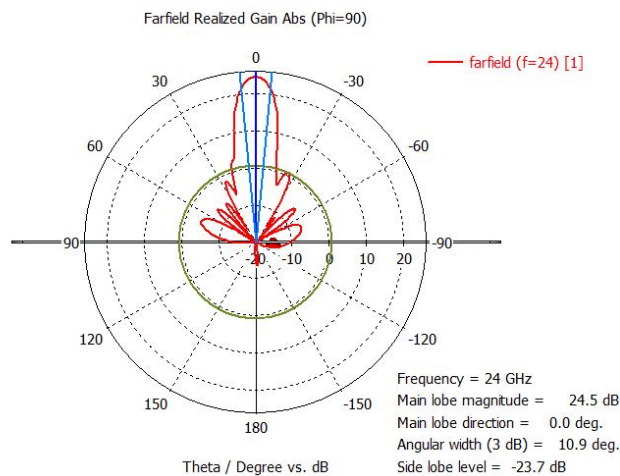


| | | | | | |
|------|-----------------------------|-------|----------------|------|------|
| 产品名称 | 24GHz-24.25GHz -23dBi微带阵列天线 | 编制部门 | 技术中心 | 版本修订 | 22-2 |
| 产品型号 | | 文件标准号 | JJANT-22-02-06 | | |

一. 技术指标

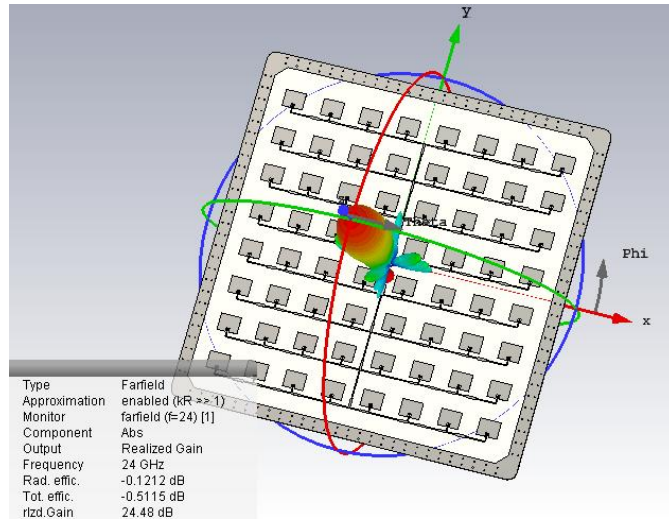
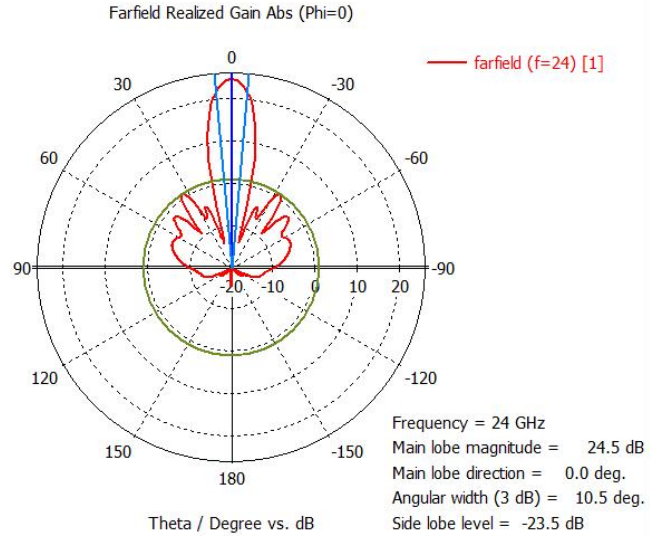
| | |
|--------------|----------------------------------|
| 频率范围 | 24GHz-24.25GHz |
| 射频接口 | 2.92-K |
| 特性阻抗 | 50 Ω |
| 驻波 (VSWR) | ≤ 2.5 |
| 回波损耗 (S11) | $\leq -8\text{dB}$ |
| E面波束宽度 (3dB) | $10.5 \pm 1^\circ$ |
| H面波束宽度 (3dB) | $10.5 \pm 1^\circ$ |
| 增益 Gain | $23 \pm 0.5\text{dBi}$ |
| E面副瓣 | $\leq -15\text{dB}$ |
| H面副瓣 | $\leq -20\text{dB}$ |
| 尺寸 | 80mm \times 80mm \times 13mm |
| 重量 | 72g |

二. 方向图





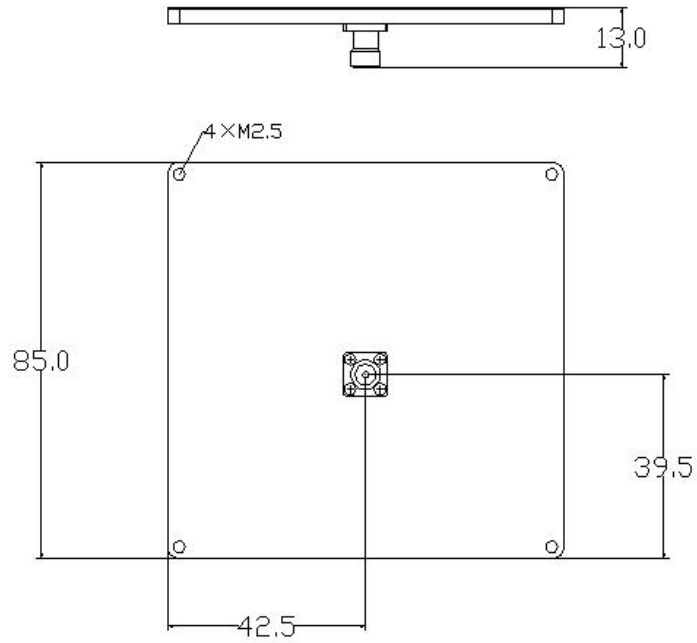
| | | | | | |
|------|-----------------------------|-------|----------------|------|------|
| 产品名称 | 24GHz-24.25GHz -23dBi微带阵列天线 | 编制部门 | 技术中心 | 版本修订 | 22-2 |
| 产品型号 | | 文件标准号 | JJANT-22-02-06 | | |





| | | | | | |
|------|-----------------------------|-------|----------------|------|------|
| 产品名称 | 24GHz-24.25GHz -23dBi微带阵列天线 | 编制部门 | 技术中心 | 版本修订 | 22-2 |
| 产品型号 | | 文件标准号 | JJANT-22-02-06 | | |

三. 尺寸



四. 实物图

