

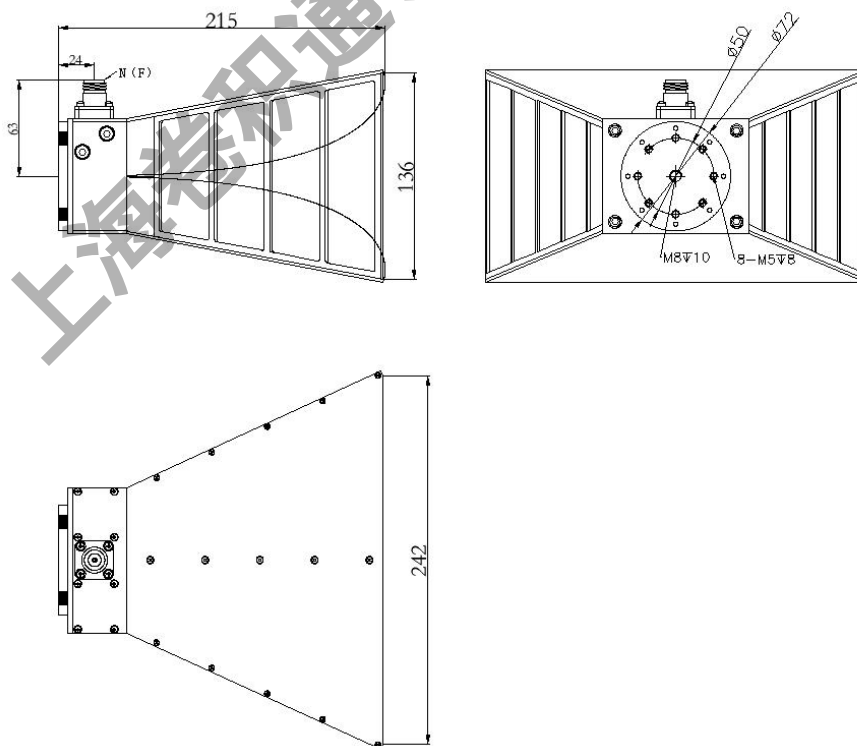


产品名称	1GHz~18GHz 双脊喇叭天线	编制部门	技术中心	版本修订	22-1
产品型号		文件标准号	JJANT-22-02-04		

### 一. 技术参数

频率 (GHz)	1.0-18.0
增益 (dBi)	6.8-17.0
极化方式	线极化
驻波比 VSWR	典型值1.5 最大值2.5
接头	N-F (SMA-F)
功率 (W)	50
尺寸 (mm)	215×250×140
净重 (kg)	1.4
材质	铝合金

### 二. 图纸





产品名称	1GHz~18GHz 双脊喇叭天线	编制部门	技术中心	版本修订	22-1
产品型号		文件标准号		JJANT-22-02-04	

三. 测试图:

VSWR:



Gain

Frequency (GHz)	Gain(dBi)	E (3dB)	H (3dB)	F/B(dB)
1.0	6.85	98.6	64.9	9.4
2.0	8.38	56.4	66.9	15.1
3.0	11.55	42.5	32.0	16.8
4.0	12.78	34.5	36.2	14.4
5.0	12.64	36.2	39.0	19.7
6.0	12.41	46.9	43.0	19.5
7.0	12.46	50.7	42.1	21.2
8.0	13.02	50.0	38.3	17.7
9.0	13.05	42.1	36.8	21.6



产品名称	1GHz~18GHz 双脊喇叭天线	编制部门	技术中心	版本修订	22-1
产品型号		文件标准号		JJANT-22-02-04	
	10.0	13.93	34.2	33.2	22.9
	11.0	13.76	38.8	32.8	22.3
	12.0	14.85	34.0	29.1	21.9
	13.0	14.88	33.1	27.7	23.7
	14.0	15.30	30.1	26.5	23.3
	15.0	15.80	26.4	24.1	23.3
	16.0	15.85	32.1	23.8	23.3
	17.0	17.05	16.7	20.9	24.4
	18.0	16.27	28.4	21.3	24.2