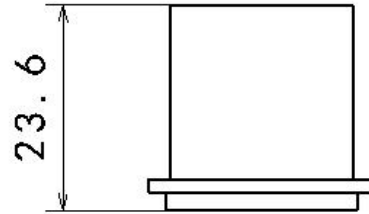




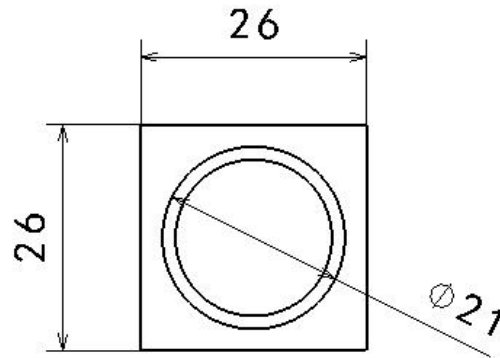
产品名称	B1L1四臂螺旋有源天线	编制部门	技术中心	版本修订	22-1
产品型号	SHJJW1KGR-B1L1	文件标准号		JJANT-22-02-03	
<p><b>一、天线技术指标</b></p> <p>1. 工作频率：GPS L1 1575.42±1.023MHz； BDS B1 1561.098±2.046MHz；</p> <p>2. 极化方式：右旋圆极化；</p> <p>3. 驻波：&lt;2；</p> <p>4. 增益：≥2dB（1568M@90°）；</p> <p>5. 轴比：≤3dB（1568M@90°）；</p> <p>6. 阻抗：50Ω；</p> <p><b>二、低噪放技术指标</b></p> <p>1. 工作频率：GPS L1 1575.42±1.023MHz； BDS B1 1561.098±2.046MHz；</p> <p>2. 工作电压：5V±0.5V；</p> <p>3. 最大电流（单路）：≤30mA；</p> <p>4. 输出驻波（50Ω）：≤2；</p> <p>5. 噪声系数：≤2dB；</p> <p>6. 低噪放增益：32±1dB；</p> <p>7. 低噪放P1dB：≥10dBm；</p> <p>8. 带外抑制：（f±100M外）：≥45dB；</p> <p><b>三、结构尺寸</b></p> <p>1. 天线尺寸：≤26*26*25mm；</p> <p>2. 射频接头：MMCX-J；</p> <p>3. 线缆长度：200mm。</p>					



产品名称	B1L1四臂螺旋有源天线	编制部门	技术中心	版本修订	22-1
产品型号	SHJJW1KGR-B1L1	文件标准号		JJANT-22-02-03	



仰视图  
缩放: 1:1



正视图  
缩放: 1:1

图1 天线结构尺寸图