



产品名称	三星七频高精度测向测量天线	编制部门	技术中心	版本修订	22-1
产品型号	SHJJD150	文件标准号	JJANT-22-02-03		

该天线可以接收 GPS、GLONASS 和北斗频段的信号。适用于高精度测绘领域，广泛应用于大地测量、道路施工、海洋测量、码头集装箱作业等场合。

(1) 天线信号好：天线单元增益高，方向图波束宽，确保对低仰角信号亦有良好的接收效果，在一些遮挡较严重的场合仍能正常工作。

(2) 定位精度高：天线部分采用多馈点设计方案，保证相位中心与几何中心的重合，将天线对测量误差影响降低到最小。

(3) 抗干扰能力强：天线电路采用了抗干扰技术，在具有一定干扰的复杂环境中仍能正常工作。

(4) 可靠性高：天线外壳具有抗高低温冲击、防水、防紫外线等特性，为天线能长期在野外工作提供保障。

一、无源天线指标

工作频率	GPS L1/L2	GLONASS G1/G2	Galileo E1/E2b	BD B1/B2/B3
顶点增益	L1 \geq 5.5dBi L2 \geq 5.0dBi L5 \geq 3.5dBi L-band \geq 3.5dBi	G1 \geq 5.5dBi G2 \geq 5.0dBi	E1 \geq 5.0dBi E5b \geq 4.5dBi	B1 \geq 5.5dBi B2 \geq 4.5dBi B3 \geq 4.5dBi
极化方式	RHCP			
水平面覆盖角度	360°			
输出阻抗	50 Ω			
输出驻波	\leq 1.5			
顶点轴比	\leq 3dB			
相位中心误差	$< \pm 2$ mm			

二、低噪声放大器指标

有源增益	40 \pm 2dB
噪声系数	\leq 1.8dB
输出驻波	\leq 2.0
差分传输延迟	\leq 5ns
工作电压	3.3~5.5V
工作电流	\leq 48mA

三、机械特性

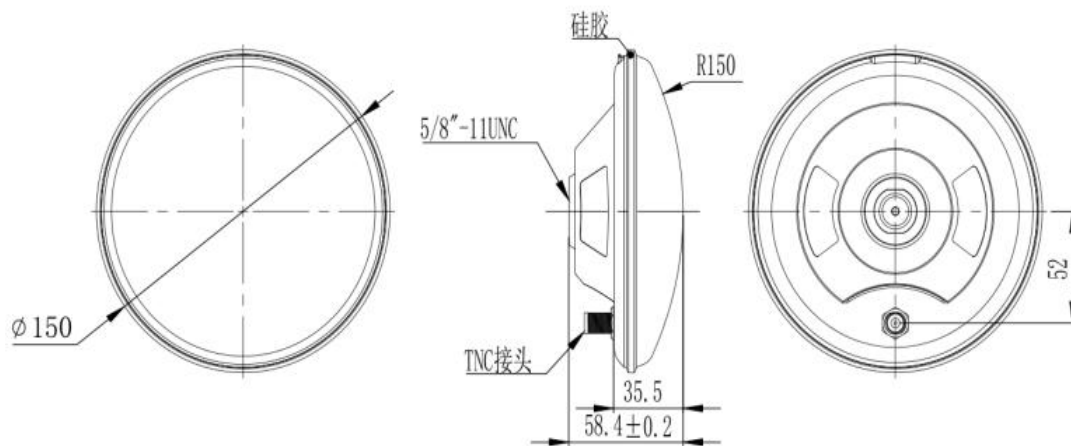


产品名称	三星七频高精度测向测量天线	编制部门	技术中心	版本修订	22-1
产品型号	SHJJD150	文件标准号	JJANT-22-02-03		

天线尺寸	D150mm H58.4mm
接头方式	TNC-K
重量	≤450g

四、工作环境

工作温度	-45℃~+70℃
存储温度	-55℃~+85℃
湿度	95%不冷凝
防水等级	IP67





产品名称	三星七频高精度测向测量天线	编制部门	技术中心	版本修订	22-1
产品型号	SHJJD150	文件标准号	JJANT-22-02-03		

