



产品名称	双4G全频段高精度天线	编制部门	技术中心	版本修订	22-1
产品型号		文件标准号	JJANT-22-02-03		

产品简介

该天线可以接收四大导航系统全频段的信号，同时支持蓝牙/WiFi和双4G无线通信信号的收发。适用于高精度测绘领域，广泛应用于大地测量、道路施工、海洋测量、码头集装箱作业等场合。

(1) 天线信号好。天线单元增益高，方向图波束宽，确保对低仰角信号亦有良好的接收效果，在一些遮挡较严重的场合仍能正常工作。

(2) 定位精度高。天线部分采用多馈点设计方案，保证相位中心与几何中心的重合，将天线对测量误差影响降低到最小。

(3) 抗干扰能力强。天线电路采用了抗干扰技术，在具有一定干扰的复杂环境中仍能正常工作。

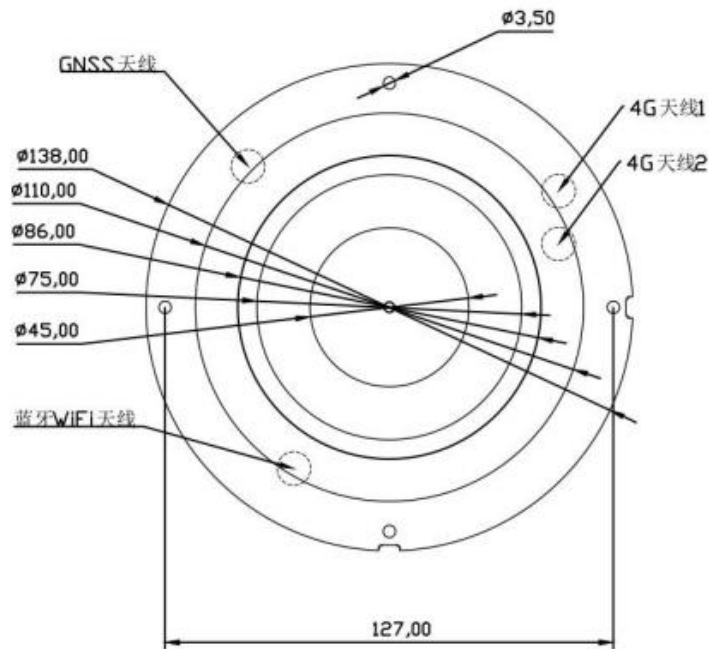
二、技术指标

无源天线指标 (GNSS)				
工作频率	GPS L1/L2/L5/ L-band	GLONASS G1/G2	北斗 B1/B2/B3	GALILEO E1/E2/ E5a/E5b
顶点增益	L1≥5.5dBi L2≥5.0dBi L5≥4.5dBi L-band≥4.5dBi	G1≥5.5dBi G2≥5.5dBi	B1≥5.0dBi B2≥5.5dBi B3≥5.5dBi	E1≥5.0dBi E2≥5.0dBi E5a≥4.5dBi E5b≥4.5dBi
极化方式	RHCP			
水平面覆盖角度	360°			
输出阻抗	50Ω			
输出驻波	≤1.5			
顶点轴比	≤3dB			
相位中心误差	<±2mm			
无源天线指标 (WiFi+蓝牙)				
支持频段	2.4GHz			
无源天线指标 (4G 通信)				
支持频段	885~960MHz; 1710~1955MHz; 2110~2370MHz; 2600~2780MHz			



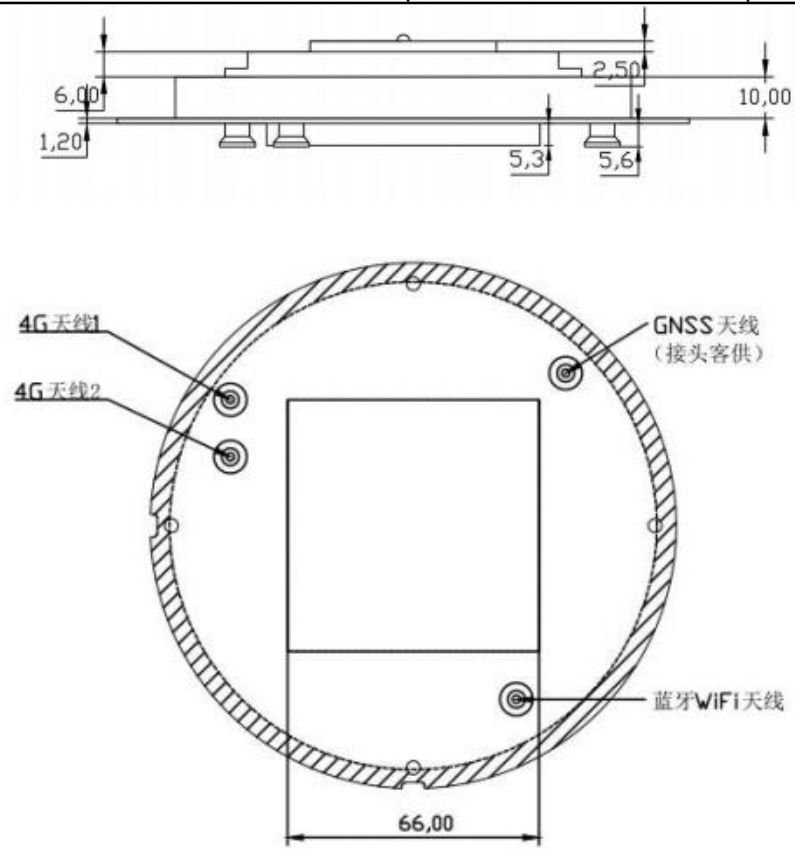
产品名称	双4G全频段高精度天线	编制部门	技术中心	版本修订	22-1
产品型号		文件标准号	JJANT-22-02-03		
低噪声放大器指标 (GNSS)					
有源增益	40±2dB				
噪声系数	≤1.8dB				
输入驻波	≤1.5				
输出驻波	≤1.5				
差分传输延迟	≤5ns				
工作电压	3.3~5.5V				
工作电流	≤48mA				
机械特性					
天线尺寸	Φ 138mm*25.5mm				
接头方式	客供定制				
重量	≤220g				
工作环境					
工作温度	-45℃~+70℃				
存储温度	-55℃~+85℃				

三、结构图纸

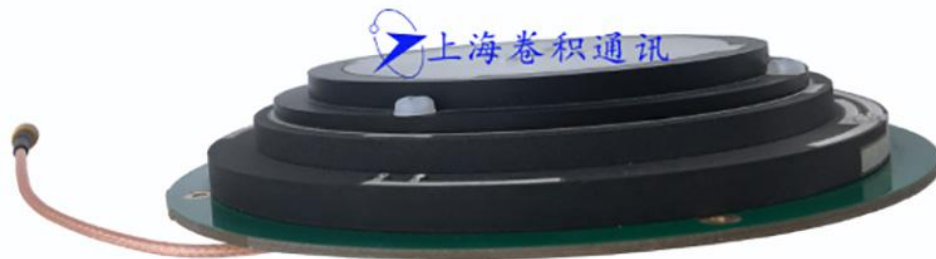




产品名称	双4G全频段高精度天线	编制部门	技术中心	版本修订	22-1
产品型号		文件标准号	JJANT-22-02-03		



四、实物图





产品名称	双4G全频段高精度天线	编制部门	技术中心	版本修订	22-1
产品型号		文件标准号	JJANT-22-02-03		

