



产品名称	1.5GHz~6GHz 宽带喇叭天线	编制部门	技术中心	版本修订	22-1
产品型号	JJTXAN1.5~6G-LB	文件标准号		JJANT-22-02-04	

产品简介

喇叭天线是一种应用广泛的微波天线，其优点是结构简单、频带宽、功率容量大、调整与使用方便。

一、天线技术指标

1. 频率：1.5-6GHz
2. 驻波： ≤ 1.8
3. 材料：铝
4. 重量：480g
5. 接口：SMA-K 或 N-K
6. 功率：50W
7. 增益：7-14dBi

Frequency	E Total. dB (dBi)	Efficiency()	交叉极化比
1500MHz	7.19	94%	30.26
1600MHz	7.71	100%	26.58
1700MHz	7.3	90%	32.29
1800MHz	7.56	91%	32.69
1900MHz	7.62	93%	30.53
2000MHz	8.03	91%	27
2100MHz	8.05	85%	34.07
2200MHz	8.72	92%	25.82
2300MHz	9.11	91%	29.91
2400MHz	9.44	94%	27.34
2500MHz	9.81	93%	27.11
2600MHz	10.19	95%	25.69
2700MHz	10.57	92%	26.31
2800MHz	10.65	88%	27.46
2900MHz	10.87	87%	28.88
3000MHz	10.93	84%	27.02



产品名称	1.5GHz~6GHz 宽带喇叭天线		编制部门	技术中心	版本修订	22-1
产品型号	JJTXAN1.5~6G-LB		文件标准号		JJANT-22-02-04	
	3100MHz	11.26	87%	27.51		
	3200MHz	11.51	89%	26.22		
	3300MHz	11.04	85%	25.7		
	3400MHz	10.33	86%	27.98		
	3500MHz	10.01	90%	25.92		
	3600MHz	10.27	86%	26.12		
	3700MHz	10.83	84%	27.43		
	3800MHz	11.27	87%	28		
	3900MHz	11.49	91%	27.86		
	4000MHz	11.34	94%	29.08		
	4100MHz	10.97	90%	27.34		
	4200MHz	10.92	86%	28.14		
	4300MHz	11.51	91%	28.7		
	4400MHz	12.09	97%	28.25		
	4500MHz	12.41	98%	28.27		
	4600MHz	12.36	92%	29.12		
	4700MHz	12.5	92%	27.76		
	4800MHz	12.59	90%	27.34		
	4900MHz	12.51	89%	27.98		
	5000MHz	12.39	87%	27.52		
	5100MHz	12.76	95%	27.87		
	5200MHz	12.58	89%	27.74		
	5300MHz	13.06	95%	27.35		
	5400MHz	13.05	90%	27.3		
	5500MHz	13.37	90%	27.38		
	5600MHz	13.43	87%	28.27		
	5700MHz	13.58	88%	27.17		
	5800MHz	14.01	92%	27.15		
	5900MHz	13.87	90%	28.13		
	6000MHz	13.41	83%	28.02		



产品名称	1.5GHz~6GHz 宽带喇叭天线	编制部门	技术中心	版本修订	22-1
产品型号	JJTXAN1.5~6G-LB	文件标准号	JJANT-22-02-04		

二. 天线结构尺寸图

尺寸：187mm×148mm×112mm

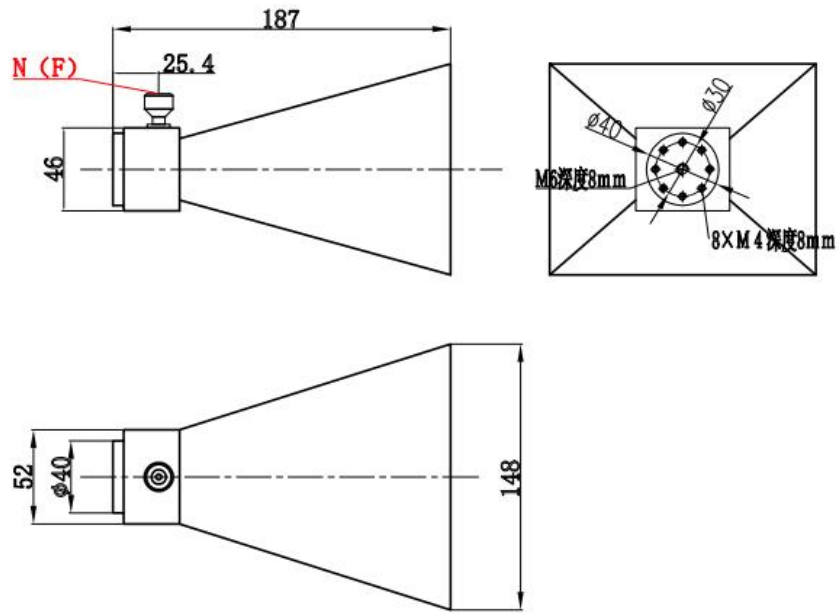
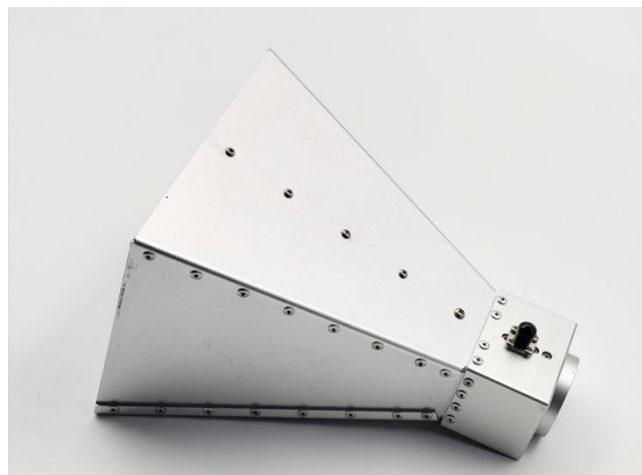


图1 天线结构尺寸图

三. 实物图





上海卷积通讯技术有限公司
Shanghai Convolution Communication Technology Co., Ltd.