



产品名称	0.75GHz~20GHz宽带双脊喇叭天线	编制部门	技术中心	版本修订	22-1
产品型号	JJTXAN0.75~20G-LB	文件标准号	JJANT-22-02-04		

### 一、技术参数

- 1) 频率: 0.75-20GHz
- 2) 增益: 4-16dBi
- 3) 驻波: <2.5
- 4) 输出端口: SMA-50K
- 5) 天线材质: 铝

### 二、结构图

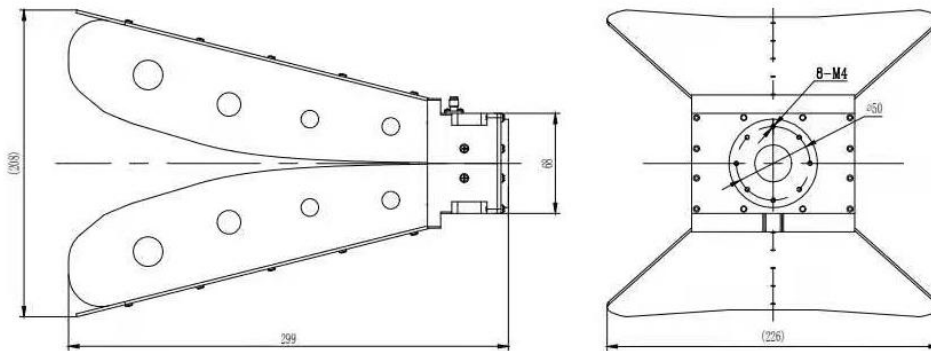


图1 天线结构尺寸图