



产品名称	10~40G 喇叭天线	编制部门	技术中心	版本修订	22-1
产品型号	JJTXAN10-40G-LB	文件标准号		JJANT-22-02-04	

一、技术参数

- 1) 频率范围：10-40GHz
- 2) 驻波： ≤ 2
- 3) 天线增益：6-17dBi
- 4) 极化方式：线极化
- 5) 接口：2.92-50K
- 6) 外轮廓尺寸（长*宽*高）：约 24*19*38mm
- 7) 基本材料：铜材

二、结构图

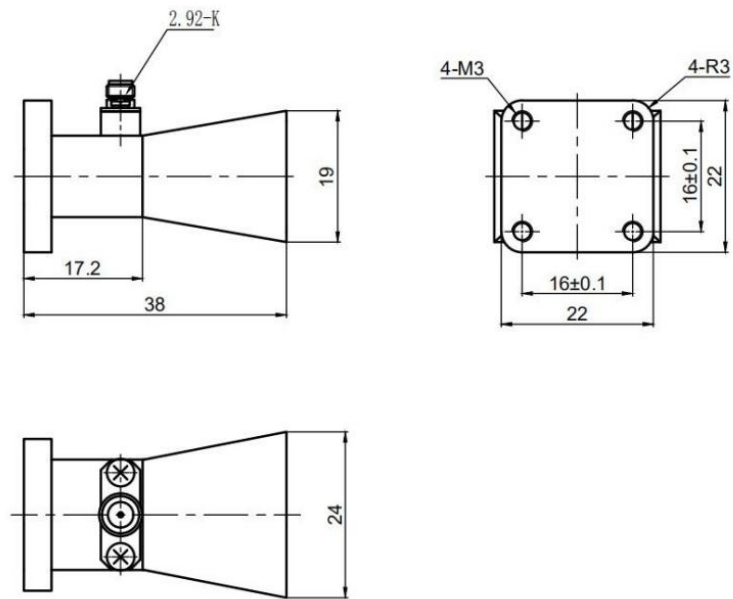
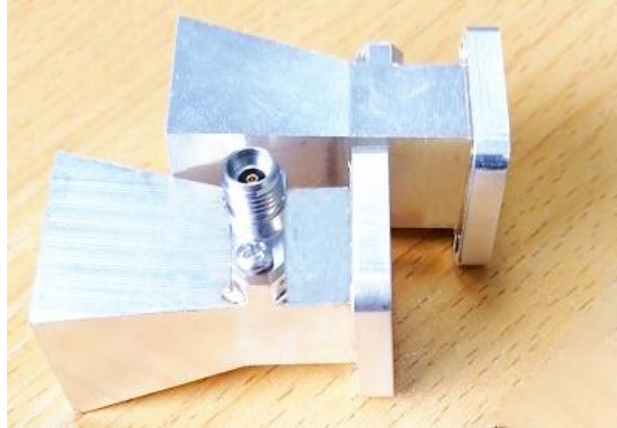


图1 天线结构尺寸图

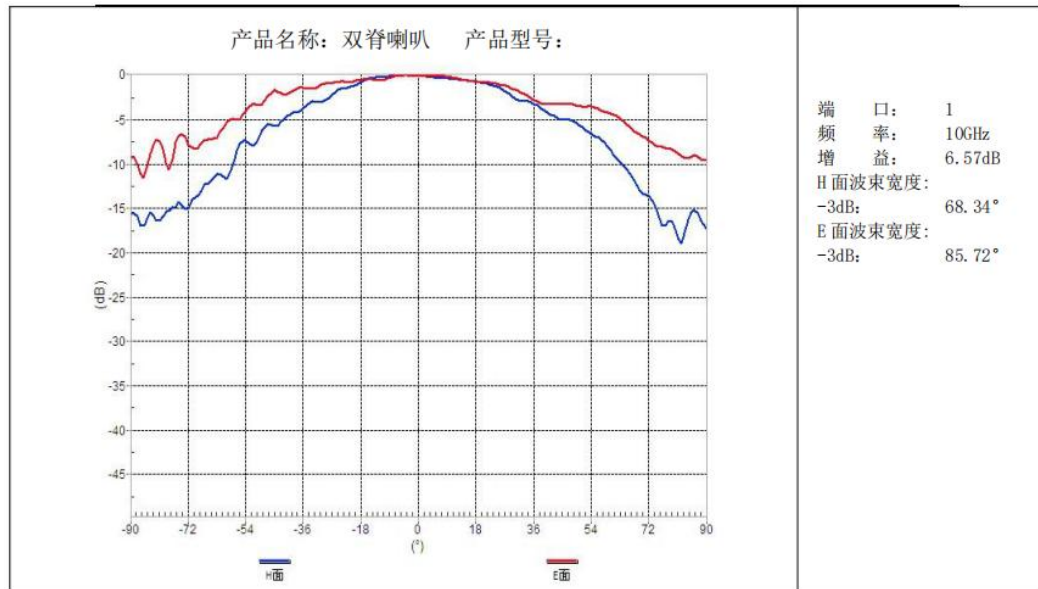


产品名称	10~40G 喇叭天线	编制部门	技术中心	版本修订	22-1
产品型号	JJTXAN10-40G-LB	文件标准号		JJANT-22-02-04	

三. 实物图

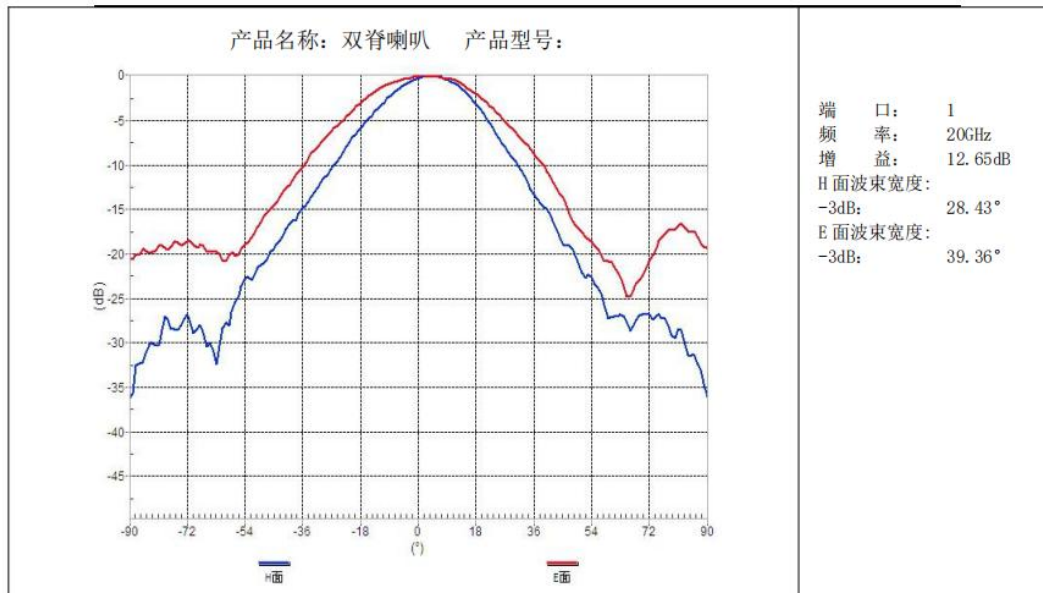
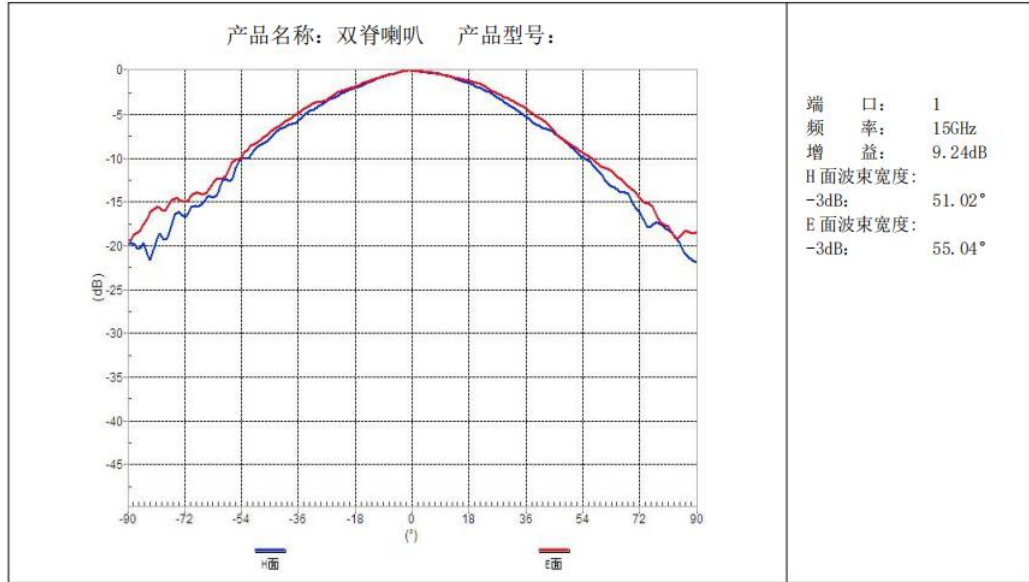


四. 实测方向图





产品名称	10~40G 喇叭天线	编制部门	技术中心	版本修订	22-1
产品型号	JJTXAN10-40G-LB	文件标准号		JJANT-22-02-04	





产品名称	10~40G 喇叭天线	编制部门	技术中心	版本修订	22-1
产品型号	JJTXAN10-40G-LB	文件标准号		JJANT-22-02-04	

