



产品名称	1.7GHz-6GHz双极化喇叭天线二	编制部门	技术中心	版本修订	22-1
产品型号	JJTXAN1.7-6G-LB	文件标准号		JJANT-22-02-04	

**一、技术参数**

- 1、频率：1.7-6GHz
- 2、驻波： $\leq 2$
- 3、交叉极化隔离 $\geq 25$ dB
- 4、材料：铝（一体化加工）
- 5、接口：SMA-K
- 6、最大功率：50W
- 7、尺寸：135mm $\times$ 112mm $\times$ 112mm
- 8、增益：如下表

端口1:

频率MHz	增益值	E面波束宽度	H面波束宽度	前后比dB
1700	6.98	76.4	84.2	11.9
2000	8.15	68.2	67.3	13.3
2100	8.31	66.8	62.7	14.1
2500	9.24	65.8	56.9	18.5
2700	9.48	62.2	52.7	19.1
3000	10.54	57.1	45.6	21.3
3500	11.50	50.5	37.2	18.2
4000	10.22	52.8	33.7	17.4
4500	11.10	48.2	36.9	20.4
5000	11.52	48.7	35.3	21.3
5500	12.42	39.8	31.7	19.4
5800	12.60	38.8	36.3	19.2
6000	13.09	37.3	34.2	21.0

端口2:

频率MHz	增益值	E面波束宽度	H面波束宽度	前后比dB
1700	6.93	76.5	84.3	11.9
2000	8.20	68.0	67.2	13.3
2100	8.34	66.7	62.7	14.1
2500	9.28	65.6	56.8	18.6
2700	9.48	62.3	52.8	19.1
3000	10.50	57.0	45.6	18.0
3500	11.5	50.6	37.3	18.1
4000	10.2	53.1	33.9	17.4
4500	11.1	48.7	37.3	20.0
5000	11.5	49.3	35.8	20.5
5500	12.4	40.1	31.9	19.5



产品名称	1.7GHz-6GHz双极化喇叭天线二	编制部门	技术中心	版本修订	22-1
产品型号	JJTXAN1.7-6G-LB	文件标准号		JJANT-22-02-04	
	5800	12.7	38.1	35.2	19.3
	6000	13.2	36.7	33.6	21.0

## 二、天线结构尺寸图

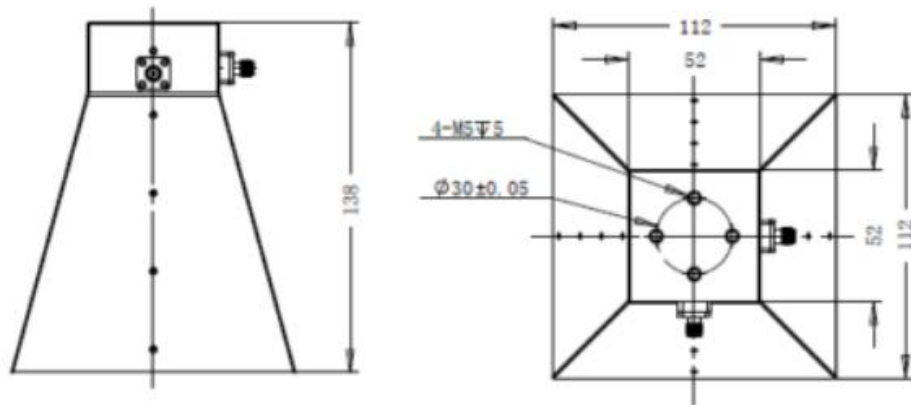


图1 天线结构尺寸图

## 三、天线实物图

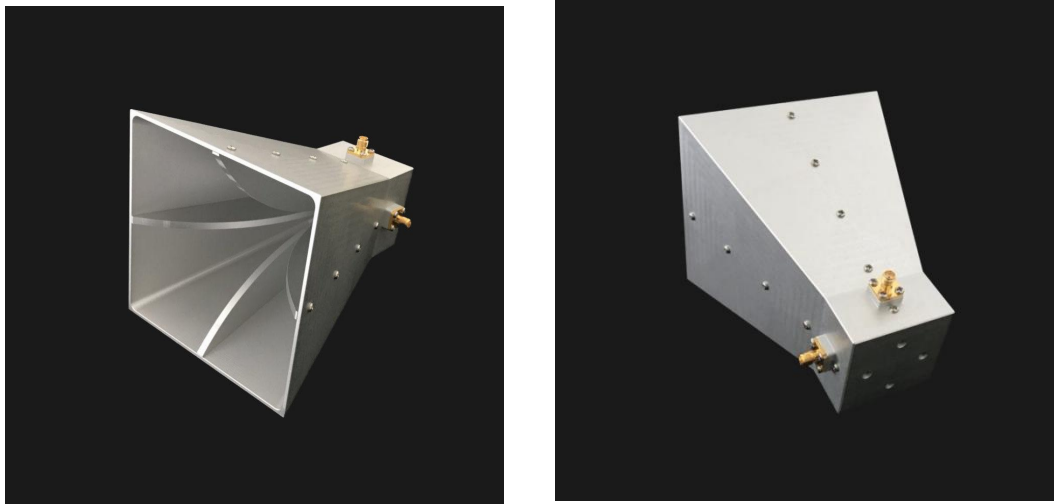


图2 天线实物图