



产品名称	多频导航发射天线	编制部门	技术中心	版本修订	2101
产品型号	XJXDCL002	文件标准号		JJTX-005	
<p>1. 概述</p> <p>XJXDCL002是一款集B1、L1、G1、B2、L2、G2的无源转发天线，可广泛应用于弹、箭、星、船等军事领域。该天线采用多馈点设计，保证天线相位中心和几何中心的重合。体积小，重量轻。</p> <p>2. 技术性能指标</p> <p>1) 工作频率和带宽：</p> <p>B1: 1561±2.04MHz</p> <p>B2: 1207±2.04MHz</p> <p>L1: 1575±1.02MHz</p> <p>L2: 1227±10MHz</p> <p>G1: 1602±8MHz</p> <p>G2: 1246±10MHz</p> <p>2) 极化方式：右旋圆极化</p> <p>3) 天线波束：方位0° ~360° ； 仰角20° ~90°</p> <p>4) 不圆度：≤3dB，（仰角90°）</p> <p>5) 极化增益：</p> <p>1555--1615M : ≥-3.5dBi （仰角20°）</p> <p> ≥4dBi （仰角90°）</p> <p>1204--1256M : ≥-4.5dBi （仰角20°）</p> <p> ≥3dBi （仰角90°）</p> <p>6) 轴 比：≤3dB（仰角90°）</p> <p>7) 电压驻波比：≤1.5（50Ω）</p> <p>8) 检测要求： 检测任意一端口指标时，其余端口加50Ω负载。</p> <p>3. 环境适应性</p> <p>1) 温度要求</p> <p> 工作温度：-50℃~+60℃</p> <p> 贮存温度：-55℃~+75℃</p>					



产品名称	多频导航发射天线	编制部门	技术中心	版本修订	2101
产品型号	XJXDCL002	文件标准号		JJTX-005	

2) 湿热

满足GJB150. 9A—2009规定的湿热试验要求。

3) 振动要求

满足GJB150. 16A—2009环境试验方法振动试验中规定的振动条件。

4) 冲击

要求能承受GJB150. 18中“实验五基本设计试验”半正弦波，峰值加速度 $20m/s^2$ ，脉冲持续时间11ms的冲击，而具有保持结构和性能完好的能力，两次冲击间隔时间60ms。

4. 天线尺寸

序号	项目	特性
1	体积(Dimension)	$\Phi 100 \times 52.3mm (\pm 0.2mm)$
2	接头 (Connector)	TNC-K
3	颜色(Color)	军绿色 (GY05)
4	固定方式 (Mounting Method)	1/4-36UNS-2A 螺纹深6

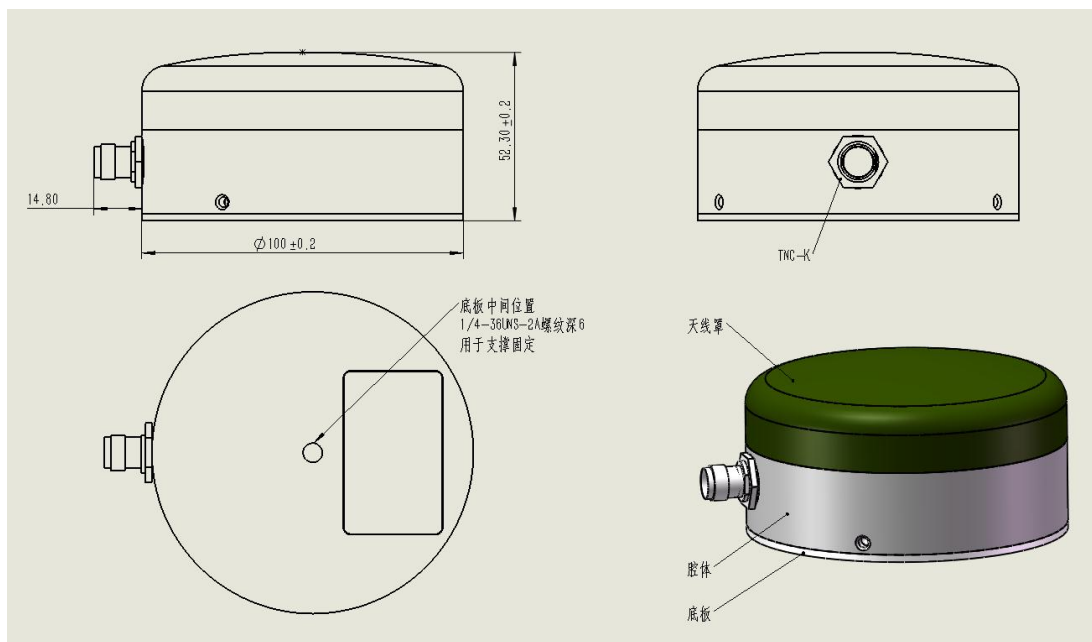


图1 天线结构尺寸图