



产品名称	B1L1B2a高瓷低损耗微带天线	编制部门	技术中心	版本修订	
产品型号	SHJJN2S002	文件标准号			

### 一、技术参数

工作频率	B1I 1561 ± 2.046MHz	B1C 1575.42 ± 16.36MHz	L1 1575.42 ± 1.023MHz	B2a 1176.45 ± 10.23MHz
电压驻波比	≤2.0 (典型值)			
输出阻抗	50 Ω			
水平面覆盖角度	360°			
输出驻波比	≤1.5			
增益	≥1dbi (仰角90°)			
轴比	≤6dB			
极化方式	右旋圆极化			

### 二、环境适应性

#### (1) 温度要求

工作温度：-50℃- + 70℃；

储存温度：-55℃- + 85℃；

#### (2) 跌落要求

天线随整机做1.5米跌落试验，跌落后，天线无机械损伤并能正常工作。

#### (3) 老化要求

设定温度为40℃，保温时间为24h。然后静置至室温8h，再次保温40℃，时间为24h，温度转换时间不大于8h，试验循环3次。

### 三、可靠性要求

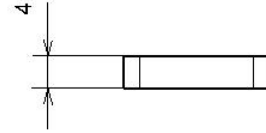
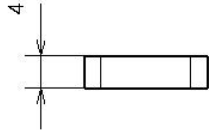
MTBF ≥ 20000小时

### 四、天线尺寸

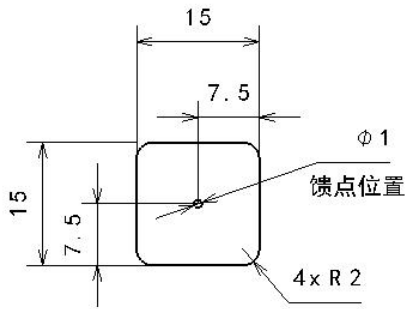
项目	特性
体积 (Dimension)	见图1
接头 (Connector)	IPEX(可定制)
线长 (Cable Length)	10mm (可定制)



产品名称	B1L1B2a高瓷低损耗微带天线	编制部门	技术中心	版本修订	
产品型号	SHJJN2S002	文件标准号			

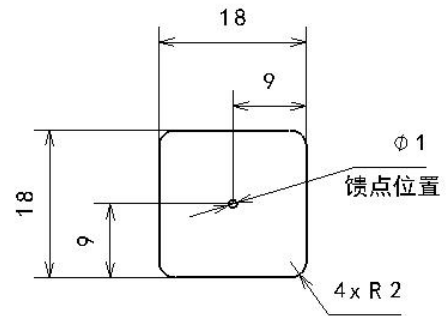


仰视图  
缩放: 1:1



B1L1

正视图  
缩放: 1:1



B2a

图1 天线尺寸图