

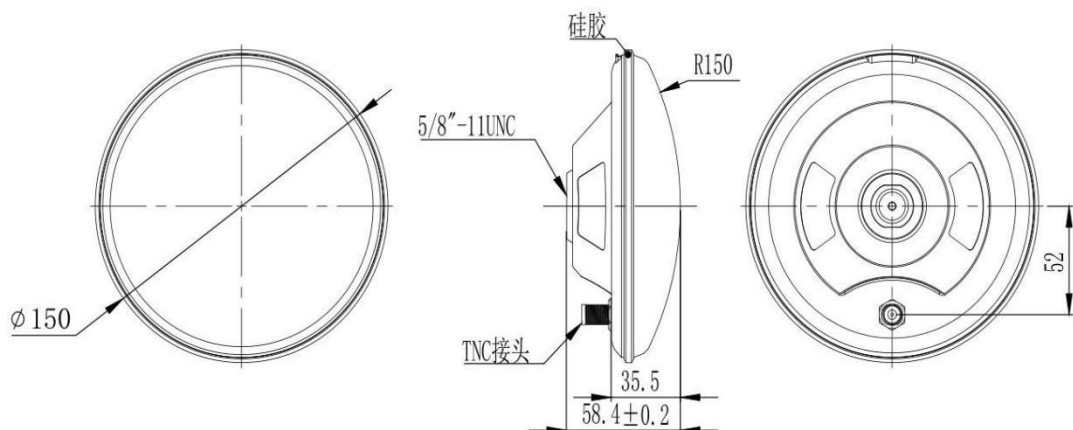


产品名称	三星八频高精度测量天线	编制部门	技术中心	版本修订	2101																																												
产品型号	SHJJ6618	文件标准号		JJTX-011																																													
<p>一 产品介绍</p> <p>该天线可以接收 GPS GLONASS 和北斗频段的信号。适用于高精度测绘领域，广泛应用于大地测量、道路施工、海洋测量、码头集装箱作业等场合。</p> <ul style="list-style-type: none"> ■ 天线接收信号能力强。天线单元增益高，方向图波束宽，确保对低仰角信号亦有良好的接收效果，在一些遮挡较严重的场合仍能正常工作。 ■ 定位精度高。天线部分采用多馈点设计方案，保证相位中心与几何中心的重合，将天线对测量误差影响降低到最小。 ■ 抗干扰能力强。天线电路采用了抗干扰技术，在具有一定干扰的复杂环境中仍能正常工作。 ■ 可靠性高。天线外壳具有抗高低温冲击、防水、防紫外线等特性，为天线能长期在野外工作提供保障。 <p>二 技术参数</p> <table border="1" style="width: 100%; border-collapse: collapse;"> <tr> <th colspan="4" style="text-align: left;">无源天线指标</th> </tr> <tr> <td style="width: 25%;">工作频率</td> <td style="width: 25%;">GPS L1/L2</td> <td style="width: 25%;">GLONASS G1/G2</td> <td style="width: 25%;">北斗 B1/B2/B3</td> </tr> <tr> <td>顶点增益</td> <td>L1 ≥ 5.5dBi L2 ≥ 5.0dBi L-band ≥ 4.0dBi</td> <td>G1 ≥ 5.5dB iG2 ≥ 5.0d Bi</td> <td>B1 ≥ 5.5dBi B2 ≥ 5.0dBi B3 ≥ 5.0dBi</td> </tr> <tr> <td>极化方式</td> <td colspan="3" style="text-align: center;">右旋圆极化 (RHCP)</td> </tr> <tr> <td>水平面覆盖角度</td> <td colspan="3" style="text-align: center;">360°</td> </tr> <tr> <td>输出阻抗</td> <td colspan="3" style="text-align: center;">50Ω</td> </tr> <tr> <td>输出驻波</td> <td colspan="3" style="text-align: center;">≤ 1.5</td> </tr> <tr> <td>顶点轴比</td> <td colspan="3" style="text-align: center;">≤ 3dB</td> </tr> <tr> <td>相位中心误差</td> <td colspan="3" style="text-align: center;">< ± 2mm</td> </tr> <tr> <th colspan="4" style="text-align: left;">低噪声放大器指标</th> </tr> <tr> <td>有源增益</td> <td colspan="3" style="text-align: center;">38 ± 2dB</td> </tr> </table>						无源天线指标				工作频率	GPS L1/L2	GLONASS G1/G2	北斗 B1/B2/B3	顶点增益	L1 ≥ 5.5dBi L2 ≥ 5.0dBi L-band ≥ 4.0dBi	G1 ≥ 5.5dB iG2 ≥ 5.0d Bi	B1 ≥ 5.5dBi B2 ≥ 5.0dBi B3 ≥ 5.0dBi	极化方式	右旋圆极化 (RHCP)			水平面覆盖角度	360°			输出阻抗	50Ω			输出驻波	≤ 1.5			顶点轴比	≤ 3dB			相位中心误差	< ± 2mm			低噪声放大器指标				有源增益	38 ± 2dB		
无源天线指标																																																	
工作频率	GPS L1/L2	GLONASS G1/G2	北斗 B1/B2/B3																																														
顶点增益	L1 ≥ 5.5dBi L2 ≥ 5.0dBi L-band ≥ 4.0dBi	G1 ≥ 5.5dB iG2 ≥ 5.0d Bi	B1 ≥ 5.5dBi B2 ≥ 5.0dBi B3 ≥ 5.0dBi																																														
极化方式	右旋圆极化 (RHCP)																																																
水平面覆盖角度	360°																																																
输出阻抗	50Ω																																																
输出驻波	≤ 1.5																																																
顶点轴比	≤ 3dB																																																
相位中心误差	< ± 2mm																																																
低噪声放大器指标																																																	
有源增益	38 ± 2dB																																																



产品名称	三星八频高精度测量天线	编制部门	技术中心	版本修订	2101
产品型号	SHJJ6618	文件标准号	JJTX-011		
噪声系数	$\leq 1.8\text{dB}$				
输出驻波	≤ 2.0				
差分传输延迟	$\leq 5\text{ns}$				
工作电压	$3.3\sim 5.5\text{V}$				
工作电流	$\leq 48\text{mA}$				
机械特性					
天线尺寸	D 150mm H 58.4mm				
接头方式	TNC-K				
重量	$\leq 450\text{g}$				
工作环境					
工作温度	$-45^{\circ}\text{C}\sim +70^{\circ}\text{C}$				
存储温度	$-55^{\circ}\text{C}\sim +85^{\circ}\text{C}$				
湿度	95%不冷凝				
防水等级	IP67				

三 结构图纸





产品名称	三星八频高精度测量天线	编制部门	技术中心	版本修订	2101
产品型号	SHJJ6618	文件标准号	JJTX-011		

四 实物图片

