

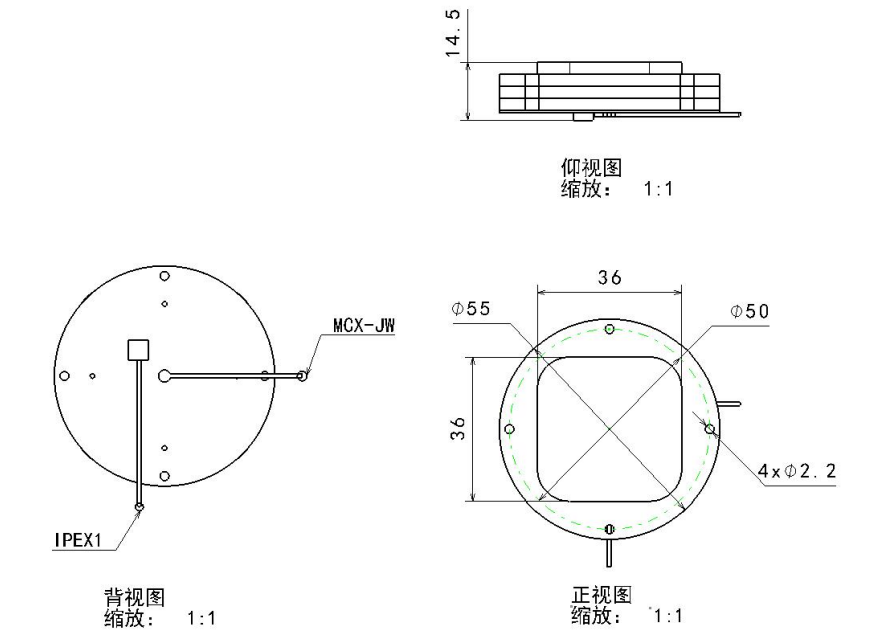


| | | | | | |
|------|-------------|-------|------|----------------|-------|
| 产品名称 | 天通大S+B1L1天线 | 编制部门 | 技术中心 | 版本修订 | 22-01 |
| 产品型号 | SHJJTT002 | 文件标准号 | | JJANT-22-01-10 | |

一. 天线指标参数

| 指标 | 参数 | |
|----------------------|----------------|---------------------|
| 尺寸 | 直径55mm, 高度15mm | |
| 天通S频点 | 驻波比 | <1.5 |
| | 极化增益 | >=0dBi (仰角40度~90度) |
| | 接口阻抗 | 50 Ω |
| | 接口 | IPEX1 |
| GPS/北斗二代 B1, L1频点 | 驻波比 | <1.5 |
| | 极化增益 | >=-4dBi (仰角30度~90度) |
| | 接口阻抗 | 50 Ω |
| | 接口 | MCX-JW |
| 轴比 | <=3dB (法向) | |
| 工作温度 | -20 ~60 摄氏度 | |
| 储存温度 | -40 ~60 摄氏度 | |
| 湿度 | 95%不冷凝 | |

二. 天线尺寸图





| | | | | | |
|------|-------------|-------|------|----------------|-------|
| 产品名称 | 天通大S+B1L1天线 | 编制部门 | 技术中心 | 版本修订 | 22-01 |
| 产品型号 | SHJJTT002 | 文件标准号 | | JJANT-22-01-10 | |

三. 实物图

