



产品名称	LS+B3北斗一线通天线 (Φ94, 10W)	编制部门	技术中心	版本修订	22-01
产品型号	SHJJYXT-LSB3-10W	文件标准号	JJANT-22-01-09		

一、北斗终端外置天线产品概述

- 1、 此产品是一款支持北斗一代和北斗二代卫星系统的小型多频外置式天线，可以满足目前北斗卫星移动终端和车载船载移动终端对北斗一代收发通信和北斗二代B3频段的导航定位要求。
- 2、 天线部分采用多馈点设计方案，实现相位中心与几何中心的重合，将天线引入的接收机测量误差的影响降低到最小；天线单元增益高，方向图波束宽，确保低仰角信号的接收效果，高遮挡环境仍能正常收星。具有信号稳定、体积小、重量轻、防水防尘、坚固抗震等优越性能。
- 3、 该产品机械性能按照国军标要求进行设计，遵从GJB150-2009《军用装备实验室环境试验方法》进行可靠性试验测试，满足国军标野外严格的工作条件要求，为长期的保存和野外工作提供保障。该产品可以广泛应用于北斗移动终端和车载船载终端的导航调度、跟踪监测、测控测量以及军事安防等工作领域。
- 4、 该产品采用高性能超柔软单电缆馈电，具有较小的弯曲半径，更易弯曲，显示出更好的柔软性，可以满足狭窄空间操作和弯曲要求；性能稳定可靠，功率容量大，插入损耗低，可以满足发射信号的大电流工作需要。天线功放部分带有功率检测功能，在不发射信号时可有效减小功耗，延长移动终端的待机时间。

二 北斗终端外置天线技术要求

2.1 天线指标

天线指标	天线特性		
工作频率	S	B3	L
发射频率 RT (MHz)			1615.68 ± 4.08
接收频率 RD (MHz)	2491.75 ± 4.08	1268.52 ± 10.23	
顶点增益	4.5dBi	3dBi	4dBi
仰角增益 (仰角 ≥ 50°)	≥ 1dBi	≥ 1dBi	≥ 1dBi
仰角增益 (20° ≤ 仰角 ≤ 50°)	≥ -2.5dBi	≥ -2.5dBi	≥ -2.0dBi
极化方式		RHCP	LHCP
顶点轴比	≤ 3dB	≤ 3dB	≤ 3dB
水平面覆盖角		360°	
输出驻波比		≤ 2.0	



产品名称	LS+B3北斗一线通天线 (Φ94, 10W)	编制部门	技术中心	版本修订	22-01
产品型号	SHJJYXT-LSB3-10W	文件标准号	JJANT-22-01-09		

2.2 LNA指标

LNA 指标	S	B3
增益	40±2dB	40±2dB
噪声系数	≤1.5dB	≤1.5dB
输入驻波比	≤2.0	≤2.0
输出驻波比	≤2.0	≤2.0
带内平坦度	±1dB	±1dB
带外抑制	≥60dB@2492±100MHz, ≥80dB@1615.68MHz	≥60dB@1268±100MHz, ≥90dB@1615.68MHz
工作电压	5V	
工作电流	≤100mA	

2.3 PA指标

PA指标	L
输入信号功率	≥-10dBm
增益平坦度	≤1dB
输出P-1功率	≥40dBm
二次谐波抑制	≥40dB
效率	≥35%
工作电压	5V
工作电流	≤6A

2.4 环境适应性

1	工作温度	-45 ~ +65° C
2	存储温度	-55 ~ +85° C
3	淋雨	天线应满足 GJB150.8A-2009 中“程序 I”试验要求。 降雨强度 1.7mm/min, 雨滴尺寸 0.5mm~4.5mm, 速度 18m/s, 试件温度高于水温 10℃, 持续时间按照 GJB150.9A-2009 军用装备实验室环境试验方法第 9 部分: 湿热试验中的规定进行试验, 试验后具有保持结构和工作性能完好的能力。
4	湿热	应能承受 GJB150.16A-2009 军用装备实验室环境试验方法第 16 部分: 振动试验中的“地面”平台振动
5	振动	



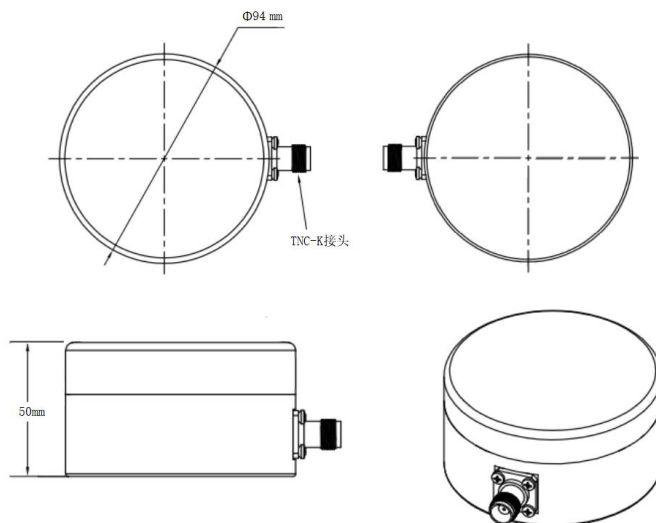
产品名称	LS+B3北斗一线通天线 (Φ94, 10W)	编制部门	技术中心	版本修订	22-01
产品型号	SHJJYXT-LSB3-10W	文件标准号	JJANT-22-01-09		

6	冲击	试验, 而具有保持结构和工作性能完好的能力。 按照 GJB 150.18A-2009 军用装备实验室环境试验方法第 18 部分: 冲击试验中的规定进行试验, 试验后具有保持结构和工作性能完好的能力。
7	盐雾	5%NaCl 雾气中保存 96 小时 (96 小时交变盐雾), 金属部件及镀覆层表面, 不应出现明显的腐蚀。
8	安全性	防反接保护功能; 具有两个或两个以上不同功能的接口时, 应使用不能通用的接插件。

2.5 机械特性

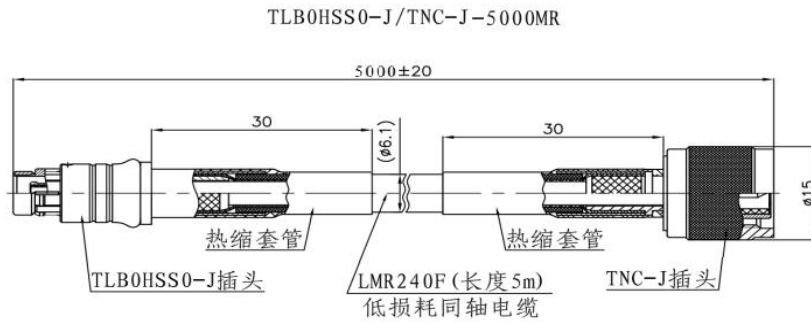
天线尺寸	Φ94*50 (H) ±2mm, 见图1天线外形尺寸图
输出接头	TNC (M) -KF3Y
天线罩	防紫外线ASA材料
天线重量	≤0.5kg
馈线尺寸	5000±50mm (可定制), 见图2馈线外形尺寸图
馈线接口	TLBOHSS0-J/TNC-J
馈线重量	0.30kg
天线安装方式	底部磁铁安装
工作风力	140 Km/h

三 图纸





产品名称	LS+B3北斗一线通天线 (Φ94, 10W)	编制部门	技术中心	版本修订	22-01
产品型号	SHJJYXT-LSB3-10W	文件标准号	JJANT-22-01-09		



馈线外形尺寸图

2.6 可靠性要求

可靠性试验参照GJB150-2009 《军用装备实验室环境试验方法》进行。

四 实物图

