



产品名称	北斗三代航空型 有源阵列天线	编制部门	技术中心	版本修订	22-01
产品型号		文件标准号	JJANT-22-01-07		
<p><b>一 功能</b></p> <p>1、天线含5路射频前端，分别接收空间内的GPS-L1和BD2-B3的卫星的信号，并进行滤波放大输出；</p> <p>2、抗烧毁功能；</p> <p>3、防雷功能。</p> <p><b>二 技术要求</b></p> <p>1、工作频率：</p> <p>BD2 B3：1268.52±10.23MHz</p> <p>GPS L1：1575.42±1.023MHz</p> <p>2、工作电压：4.5V-5.5V（典型值5V）</p> <p>3、最大电流（单路）：&lt;60mA</p> <p>4、输出驻波（50Ω）：≤2.0</p> <p>5、噪声系数：≤2.0dB</p> <p>6、低噪放增益：36±1dB（最大输入功率≥-40dBm）</p> <p>7、低噪放P1dB：≥10dBm</p> <p>8、带外抑制：B3：（<math>f_0 \pm 100\text{MHz}</math>外）：≥45dB</p> <p>GPS：（≤1475MHz和≥1700MHz）：≥45dB</p> <p>9、B3 通道间隔离度：≥30dB</p> <p>10、B3通道间中心频点增益偏差：≤±0.5dB</p> <p>11、B3通道间中心频点相位差：≤±5°</p> <p>12、阵子增益：≥-0.5dBi（MAX）；≥-9dBi（仰角30°）</p> <p>13、阵子法向轴比：≤6dB</p> <p>14、阵子不圆度：≤±4dB（仰角30°）</p>					

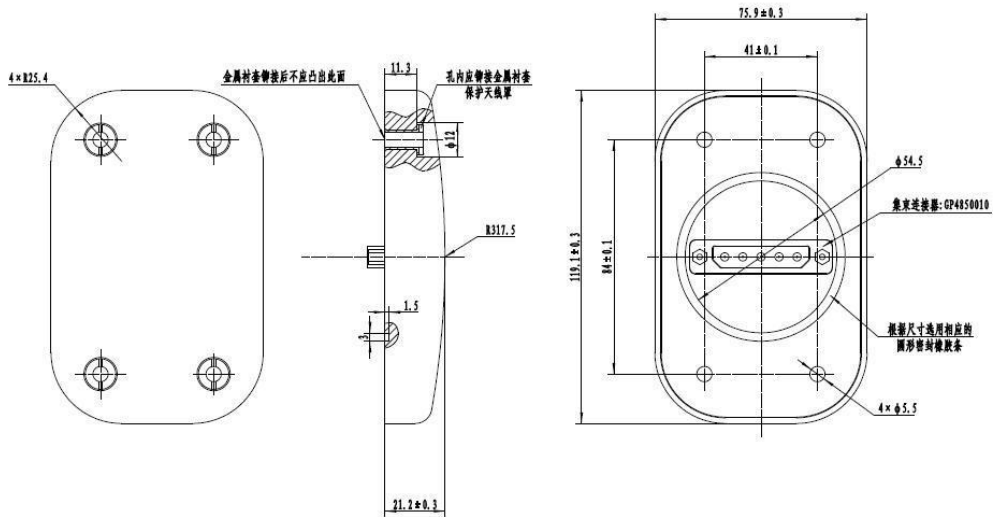


<b>产品名称</b>	北斗三代航空型 有源阵列天线	<b>编制部门</b>	技术中心	<b>版本修订</b>	22-01
<b>产品型号</b>		<b>文件标准号</b>		JJANT-22-01-07	
<p>15、B3阵子互耦系数：<math>\leq -9\text{dB}</math></p> <p>16、抗烧毁功率：<math>\geq 1\text{W}</math></p> <p>17、设计保证： 抗烧毁能力： a) 脉冲干扰：对于周期为1ms，占空比为10%的脉冲干扰（峰值功率20dBm），天线能正常工作； b) 连续干扰：天线口面的干扰信号电场强度为200V/m时，天线开机状态下不能损坏，干扰信号关闭后，天线应10毫秒内恢复正常；低噪放前端含预选滤波器。</p> <p><b>三 结构尺寸</b></p> <p>重 量：<math>&lt; 320\text{g}</math>；外形尺寸：<math>119.1\text{mm} \times 75.9\text{mm} \times 21.2\text{mm}</math>。</p> <p><b>四 接口</b></p> <p>射频连接器1个，1到4口为B3输出，5口为GPS输出。</p> <p><b>五 使用环境</b></p> <p>1、高温环境：贮存温度 <u>+85</u> °C      工作温度 <u>+85</u> °C</p> <p>2、低温环境：贮存温度 <u>-55</u> °C      工作温度 <u>-55</u> °C</p> <p>3、相对湿度：<u>95</u> ± <u>3</u> % <u>30-60</u> °C</p> <p>4、海拔高度：<u>25000</u> m</p> <p>5. 性能      <input checked="" type="checkbox"/>防潮      <input checked="" type="checkbox"/>防盐雾      <input checked="" type="checkbox"/>防霉      <input checked="" type="checkbox"/>抗电磁兼容                  <input checked="" type="checkbox"/>防雨      <input checked="" type="checkbox"/>防砂尘      <input checked="" type="checkbox"/>防雷</p> <p><b>六 质量要求</b></p> <p>1、可靠性要求：平均无故障工作时间（MTBF）：<math>\geq 4</math>万小时；连续工作时间：<math>\geq 24</math>小时。</p> <p>2、一致性要求：批次增益一致性：<math>\leq 1\text{dB}</math>。</p> <p>3、过程质量监督要求：贯彻《武器装备质量管理条例》、GJB9001B-2009《质量管理体系要求》建立健全质量管理体系，实行严格的质量管理与控制；</p>					



产品名称	北斗三代航空型 有源阵列天线	编制部门	技术中心	版本修订	22-01
产品型号		文件标准号	JJANT-22-01-07		

### 七 天线外形图



### 八 实物图

