



产品名称	1.6-1.85GHz超宽带天线	编制部门	技术中心	版本修订	22-1
产品型号	SHJJW1X004	文件标准号	JJANT-22-01-06		

一、天线性能

1. 工作频率：1.6-1.85GHz；
2. 阻抗：50Ω；
3. 极化方式：右旋圆极化；
4. 增益： $\geq 5\text{dBi}$ （典型值）；
 $\geq -1\text{dBi}$ （仰角 30° ）；
5. 轴比： $\leq 3\text{dB}$ ；
6. 驻波： ≤ 2.0 。

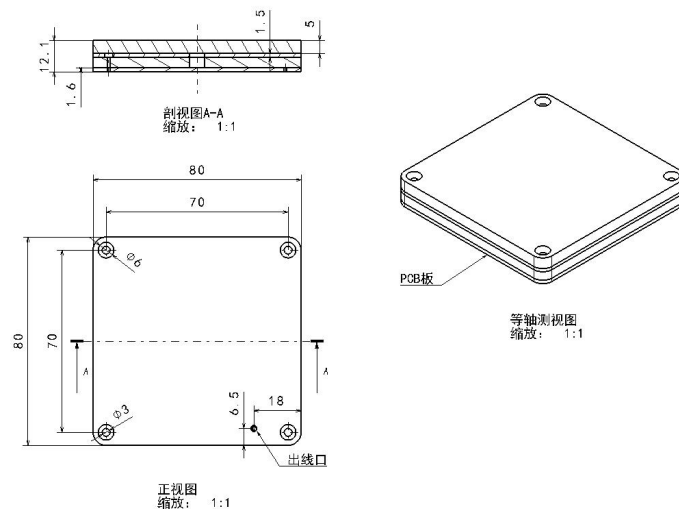
二、结构要求

1. 外形尺寸：80*80*13mm，见外形尺寸图1；
2. 连接器：SMA-K。

三、环境试验要求

1. 工作温度： $-55^\circ\text{C} \sim +75^\circ\text{C}$ ；
2. 存储温度： $-55^\circ\text{C} \sim +85^\circ\text{C}$ 。

四、图纸





产品名称	1.6-1.85GHz超宽带天线	编制部门	技术中心	版本修订	22-1
产品型号	SHJJW1X004	文件标准号	JJANT-22-01-06		

五、实物图

