



产品名称	三星七频长条形航空天线	编制部门	技术中心	版本修订	22-1
产品型号	JJTX6610	文件标准号		JJANT-22-01-01	

### 产品简介

天线可以同时接收GPS L1/L2/L5、GLONASS G1/G2和北斗B1/B2/B3频段的信号，适用于多系统、高精度测绘及军用定位领域，广泛应用于航空航天、道路施工、精密农业、海洋测量、码头集装箱作业、作战演习、边防警戒等场合。

产品具有如下特点：

- (1) 天线信号好。天线单元增益高，方向图波束宽，确保对低仰角信号亦有良好的接收效果，在一些遮挡较严重的场合仍能正常工作。
- (2) 定位精度高。天线部分采用多馈点设计方案，保证相位中心与几何中心的重合，将天线对测量误差影响降低到最小。
- (3) 抗干扰能力强。天线电路采用了抗干扰技术，在具有一定干扰的复杂环境中仍能正常工作。可靠性高。天线外壳具有抗高低温冲击、防水、防紫外线等特性。

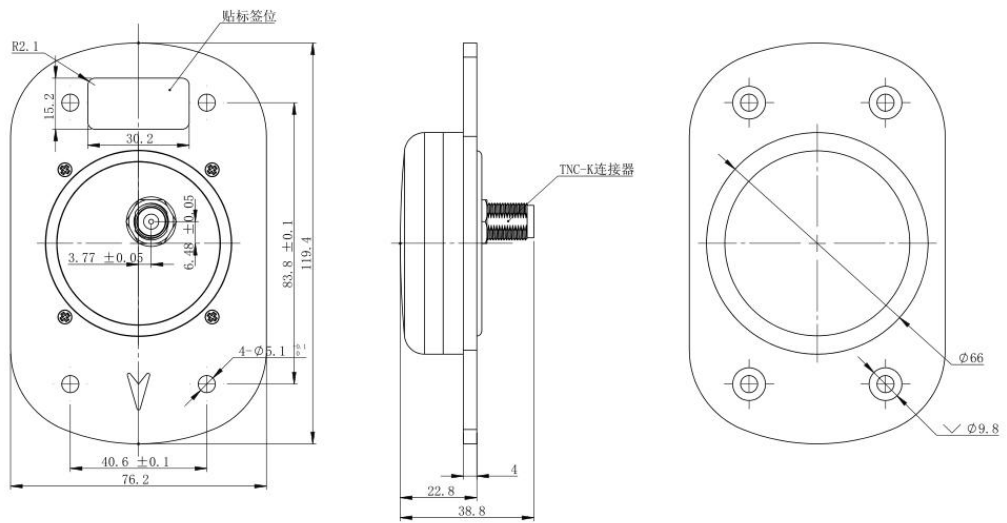
### 一. 技术指标

无源天线指标			
工作频率	GPS L1/L2/L5	GLONASS G1/G2	北斗 B1/B2/B3
顶点增益	L1 ≥ 4.5dBi L2 ≥ 3.0dBi L5 ≥ 0dBi	G1 ≥ 3.5dBi G2 ≥ 3.0dBi	B1 ≥ 4.0dBi B2 ≥ 2.0dBi B3 ≥ 0dBi
极化方式	RHCP		
水平面覆盖角度	360°		
输出阻抗	50 Ω		
输出驻波	≤ 1.5		
顶点轴比	≤ 3dB		
相位中心误差	< 3mm		
低噪声放大器指标			
有源增益	35 ± 2dB		
噪声系数	≤ 1.8dB		
输入驻波	≤ 1.5		
输出驻波	≤ 1.5		
工作电压	3.3~5.5V		
工作电流	≤ 49mA		
机械特性			
天线尺寸	119.4mm×76.2mm×38.8mm (含接头)		
接头方式	TNC-K		
重量	≤ 200g		
工作环境			
工作温度	-45℃ ~ +70℃		



产品名称	三星七频长条形航空天线	编制部门	技术中心	版本修订	22-1
产品型号	JJTX6610	文件标准号	JJANT-22-01-01		
存储温度	-55℃~+85℃				
湿度	95%不冷凝				
防水等级	IP67				

## 二. 图纸



## 三. 实物图

