



产品名称	1.4-1.5GHz机载通信天线	编制部门	技术中心	版本修订	22-1
产品型号	JJHKTX-TTX-98A	文件标准号		JJANT-22-01-01	

### 产品简介

1. 此款天线主要用于飞机与地面通信；
2. 天线体积小、重量轻，风阻小；
3. 天线的外罩采用特殊的复合材料，解决了行业内天线罩油漆脱落的问题；
4. 已在直升机、战斗机、教练机等机型使用。

标杆用户为航天科工某研究所、兵器某研究所。

### 一. 技术指标

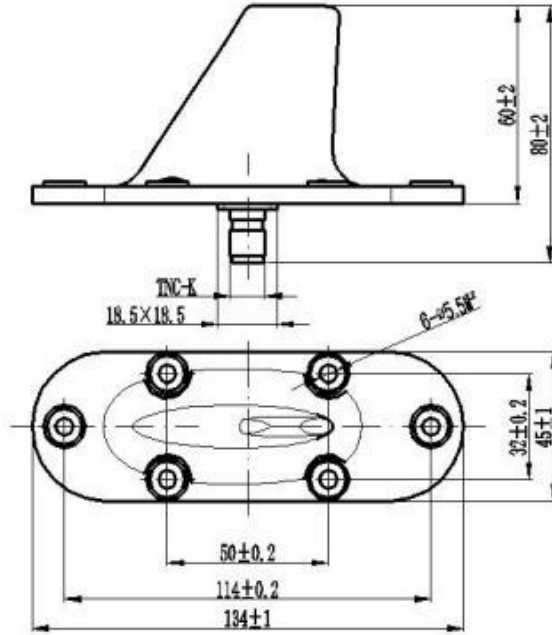
项目	指标要求
频率范围	1492~1518MHz
阻抗	50 欧姆
极化方式	垂直极化
输出驻波	$\leq 2$
增益	$\geq 1.5\text{dBi}$
发射功率	$\leq 150\text{W}$

### 二. 尺寸及机械接口要求



产品名称	1.4-1.5GHz机载通信天线	编制部门	技术中心	版本修订	22-1
产品型号	JJHKTX-TTX-98A	文件标准号		JJANT-22-01-01	

机载天线外廓尺寸



设备外廓尺寸和安装形式

设备名称	外廓尺寸 (mm)	安装形式	备注
机载天线	45*134*60 (不含TNC 接头)	刚性安装	

### 三. 外观及重量要求

机载天线重量:  $\leq 200\text{g}$

机载天线颜色: 银灰色。

### 四. 电气接口要求

机载天线接头采用TNC-K 形式。



产品名称	1.4-1.5GHz机载通信天线	编制部门	技术中心	版本修订	22-1
产品型号	JJHKTX-TTX-98A	文件标准号		JJANT-22-01-01	

五. 实物图

