



产品名称	微型内置SL+B3螺旋天线	编制部门	技术中心	版本修订	22-1
产品型号	SHJJN3S001	文件标准号		JJANT-22-01-03	

一、技术参数

工作频率	S 2491.75±4.08MHz、L 1615.68 ±4.08MHz、 B3 1268.52± 10.23MHz
极化方式	L: 左旋圆极化 S: 右旋圆极化 B3: 右旋圆极化
阻抗	50 Ω
极化增益	L: ≥-3dBic (仰角20°) ≥1.5dBic (仰角90°) S: ≥-3dBic (仰角20°) ≥2.5dBic (仰角90°) B3: ≥-2.5dBic (仰角20°) ≥2dBic (仰角90°)
收发隔离度	≥22dB B3对L@L的极化隔离 ≥25dB S对L@L的极化隔离
电压驻波比	≤1.5 (50 Ω)
温度要求	工作温度: -50℃~+65℃ 贮存温度: -55℃~+75℃
天线尺寸 (mm)	71*23*21.5
水平面覆盖角度	360°
天线轴比	≤3dB (仰角90°)
接口	SMP-KHD



产品名称	微型内置SL+B3螺旋天线	编制部门	技术中心	版本修订	22-1
产品型号	SHJJN3S001	文件标准号	JJANT-22-01-03		

二：产品尺寸

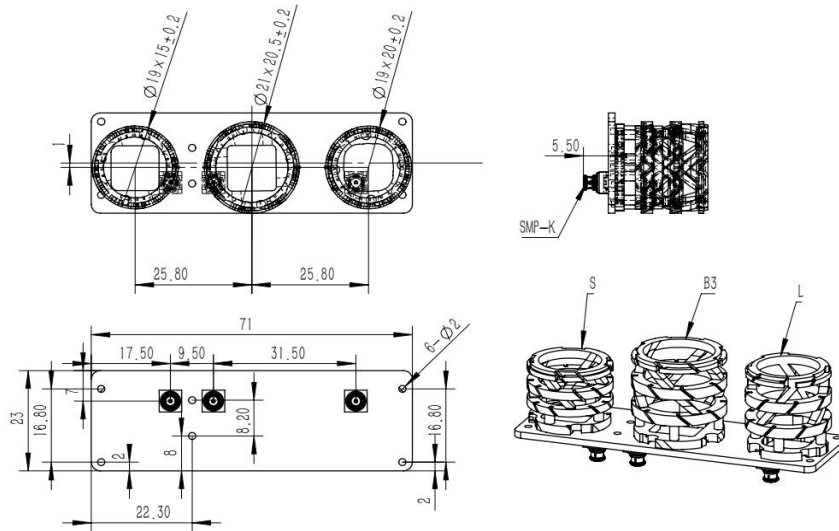


图1 天线尺寸图

三：实物图



图2 产品实物图