



| | | | | | |
|------|-----------------|-------|------|------------|------|
| 产品名称 | SLB1L1无源天线 | 编制部门 | 技术中心 | 版本修订 | 2101 |
| 产品型号 | JJTX-S25X34H6.8 | 文件标准号 | | JJTX-DH002 | |

产品简介

该天线可以实现北斗一号卫星信号的收发功能，同时可接收B1L1的定位信号。天线部分采用微带结构设计，具有良好的顶点增益和低仰角增益。天线采用叠层结构，收发频段信号间具有良好的隔离度。

一、技术参数

| 天线指标 | | | |
|-----------|----------------------|-----------------------|------------------------|
| 工作频率 | S | L | L1/B1 |
| 顶点增益 | $\geq 3.5\text{dBi}$ | $\geq 3\text{dBi}$ | $\geq 1/0.5\text{dBi}$ |
| 仰角增益(20°) | $\geq -4\text{dBi}$ | $\geq -3.5\text{dBi}$ | $\geq -6\text{dBi}$ |
| 极化方式 | RHCP | LHCP | RHCP |
| 顶点轴比 | $\leq 3\text{dB}$ | $\leq 3\text{dB}$ | $\leq 5\text{dB}$ |
| 收发隔离度 | $\geq 25\text{dB}$ | / | $\geq 10\text{dB}$ |
| 输出阻抗 | 50 Ω | | |
| 水平面覆盖角度 | 360° | | |
| 输出驻波比 | ≤ 1.5 | | |
| 机械特性 | | | |
| 接头方式 | PCB板级焊接 | | |
| 天线尺寸 | 34mm × 34mm × 6.8mm | | |
| 工作环境 | | | |
| 工作温度 | -40℃ ~ +70℃ | | |
| 存储温度 | -55℃ ~ +85℃ | | |

二、结构图纸



| | | | | | |
|------|-----------------|-------|------------|------|------|
| 产品名称 | SLB1L1无源天线 | 编制部门 | 技术中心 | 版本修订 | 2101 |
| 产品型号 | JJTX-S25X34H6.8 | 文件标准号 | JJTX-DH002 | | |

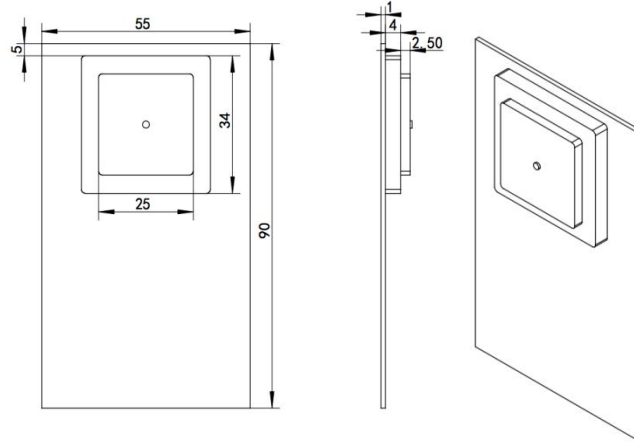


图1 天线结构尺寸图

三、实物图

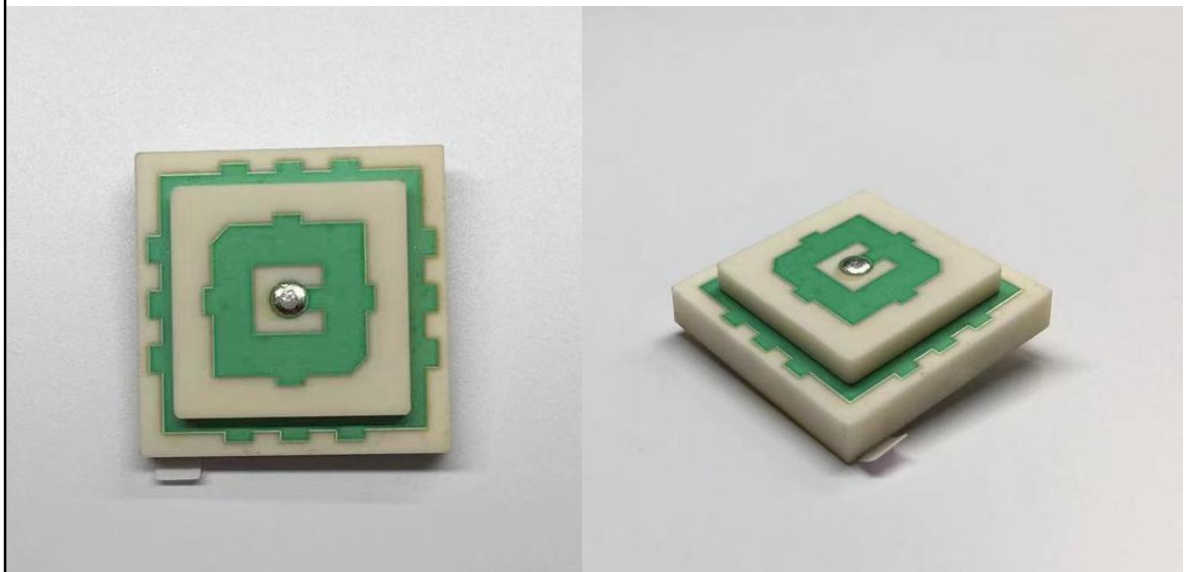


图2 天线实物图