



产品名称	微型螺旋天线	编制部门	技术中心	版本修订	22-1
产品型号	SHJJMAHA002	文件标准号		JJANT-22-01-03	

## 产品简介

SHJJMAHA002 是一款SL+B1L1B3 为一体的微型螺旋天线,可广泛应用于导航通信等军事领域。该天线采用多馈点设计,保证天线相位中心和几何中心的重合,提高导航定位精度。体积小,重量轻。

### 一. 技术性能指标

1) 工作频率: S、L、B3、B1L1

2) 极化方式: L: 左旋圆极化 S: 右旋圆极化

B3: 右旋圆极化 B1L1: 右旋圆极化

3) 阻抗: 50 欧姆

4) 天线面覆盖角度: 360°

5) 极化增益:

L:  $\geq -3\text{dBi}$  (仰角 20°)

$\geq 0.0\text{dBi}$  (仰角 50°)

S:  $\geq -2\text{dBi}$  (仰角 20°)

$\geq 0.0\text{dBi}$  (仰角 50°)

B3:  $\geq -5\text{dBi}$  (仰角 20°)

$\geq -2.5\text{dBi}$  (仰角 50°)

B1L1:  $\geq -3.5\text{dBi}$  (仰角 20°)

$\geq -0.5\text{dBi}$  (仰角 50°)

6) 收发隔离度:

$\geq 22\text{dB}$  B3 对 L@L 的极化隔离

B1L1 对 L@L 的极化隔离

$\geq 25\text{dB}$  S 对 L@L 的极化隔离



<b>产品名称</b>	微型螺旋天线	<b>编制部门</b>	技术中心	<b>版本修订</b>	22-1
<b>产品型号</b>	SHJJMAHA002	<b>文件标准号</b>		JJANT-22-01-03	

- 7) 电压驻波比:  $\leq 1.5$  ( $50\Omega$ )
- 8) 天线轴比:  $\leq 3\text{dB}$  (仰角 $90^\circ$ )
- 9) 检测要求: 检测任意一端口指标时, 其余端口加  $50\Omega$  负载。

## 二. 环境适应性

### (1) 温度要求

工作温度:  $-40^\circ\text{C} \sim +60^\circ\text{C}$

贮存温度:  $-40^\circ\text{C} \sim +70^\circ\text{C}$

### (2) 湿热

满足 GJB150.9A-2009 规定的湿热试验要求。

### (3) 振动要求

满足 GJB150.16A-2009 环境试验方法振动试验中规定的振动条件。

### (4) 冲击

要求能承受 GJB150.18 中“实验五基本设计试验”半正弦波, 峰值加速度  $20\text{m/s}^2$ , 脉冲持续时间  $11\text{ms}$  的冲击, 而具有保持结构和性能完好的能力, 两次冲击间隔时间  $60\text{ms}$ 。

## 三. 天线尺寸

序	项目	特性
1	体积 (Dimension)	122*25*28mm
2	接头 (Connector)	SMP-K
3	线长 (Cable Length)	可定制



产品名称	微型螺旋天线	编制部门	技术中心	版本修订	22-1
产品型号	SHJJMAHA002	文件标准号		JJANT-22-01-03	

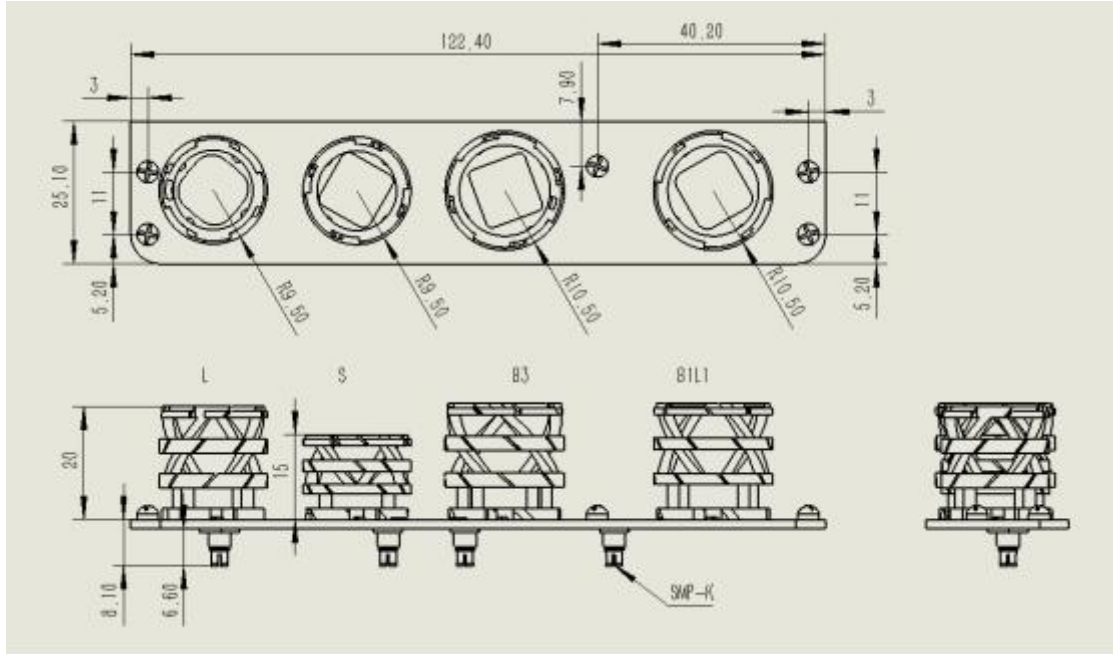


图1 天线结构尺寸图

#### 四. 实物图

