



产品名称	导航陷波器	编制部门	技术中心	版本修订	202101
产品型号		文件标准号			

一 技术参数

1. 阻带范围：
频带1：导航B1L1 1568MHz±10MHz；
频带2：北斗B3 1268MHz±10MHz。
如果不能实现双频，可考虑分别实现。
2. 阻带衰减：≥60dB。
3. 通带范围：
1.42~1.52GHz。
1.65-1.75GHz
4. 通带插损：≤3dB
5. 带内平坦度：1dB（连续16MHz频带范围内）；
6. 尺寸：40mm*40mm*16mm（包含屏蔽盒，不含接插件或同等体积的其他尺寸，有更优方案，尺寸需与总体确认安装空间）
7. 接插件具体位置可自定义。
8. 其他工作频率为过渡带，暂不做过多要求。
9. 实现材料：暂不要求。
10. 端口形式：两端口（输入输出）或三端口（输入输出接地）

二 设计方案

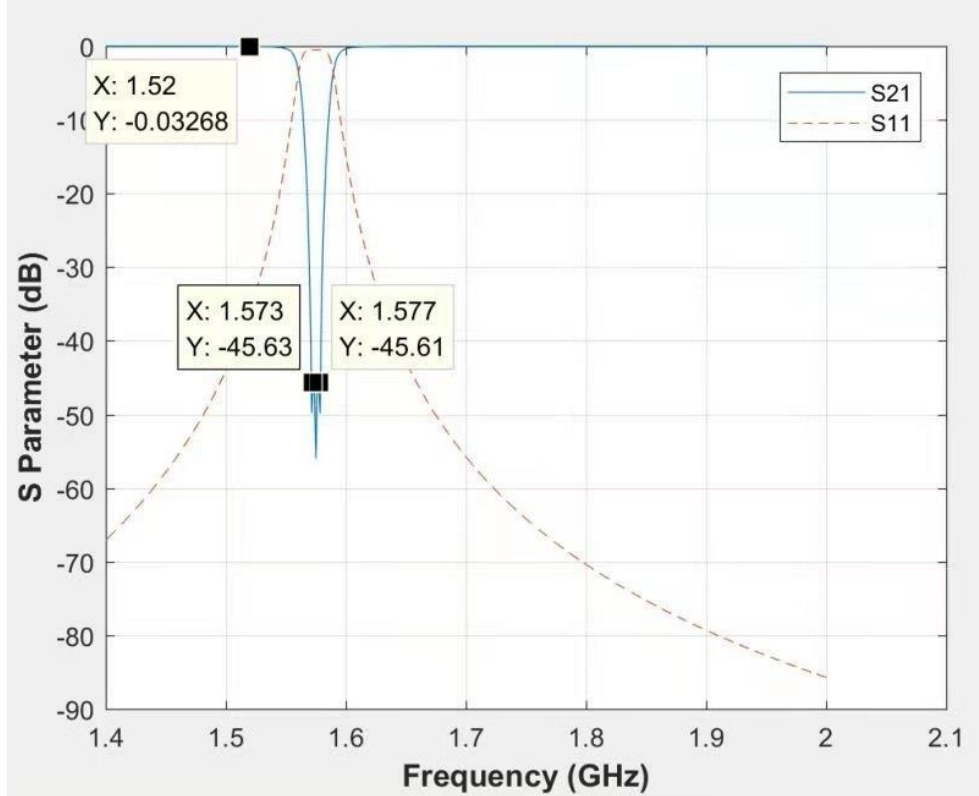
根据指标要求，滤波器采用同轴线形式，具体指标和外形结构如下：

表1 滤波器性能仿真符合表

序号	性能	技术要求	仿真结果	备注
1	工作频率（MHz）	1430~1520	1430~1520	
2	带内插损（dB）	≤2	1.0	
3	驻波比	≤1.5	1.3	
4	带外抑制（dB）	对 1575MHz ≥40	45	
5	重量（g）	≤50	≤50	
6	外形尺寸	40*40mm	40*40*16mm	



产品名称	导航陷波器	编制部门	技术中心	版本修订	202101
产品型号		文件标准号			





产品名称	导航陷波器	编制部门	技术中心	版本修订	202101
产品型号		文件标准号			

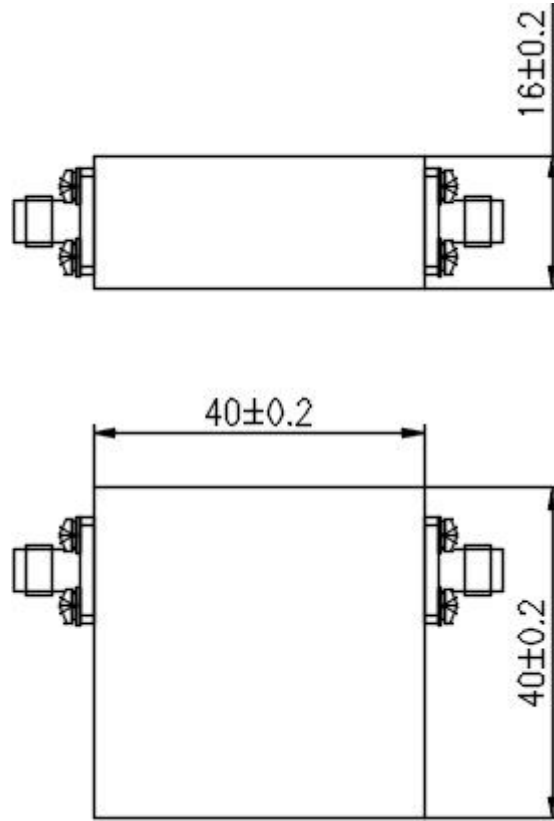


图2 滤波器外形图